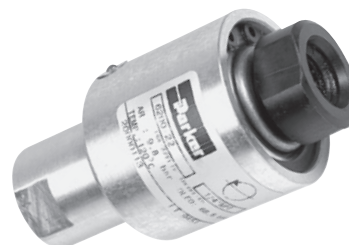


## União Rotativa

### Características técnicas

<b>Conexão</b>	1/8", 1/4" e 1/2" NPT ou BSP
<b>Faixa de temperatura</b>	Até 120°C
<b>Faixa de pressão</b>	9,8 bar (ar comprimido) 68,6 bar (óleo hidráulico)
<b>Vácuo máximo</b>	711,2 mmHg (28" Hg)
<b>Rotação</b>	Até 1000 rpm
<b>Fluido</b>	Ar comprimido ou óleo hidráulico



### Materiais

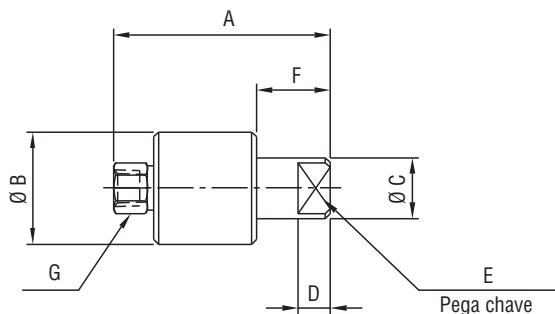
<b>Corpo</b>	Alumínio
<b>Rotor</b>	Aço inoxidável
<b>Selo</b>	Grafite
<b>Graxa recomendada</b>	LGHP2

### Gabarito de codificação

**6 2 0 0 - 2**

	<b>Conexão</b>		<b>Rosca</b>
<b>1</b>	1/8"	<b>Omitir</b>	NPT
<b>2</b>	1/4"	<b>BSP</b>	BSP
<b>3</b>	1/2"		

### Dimensões



Conexão	A	ØB	ØC	D	E	F	G
1/8"	67,0	35,0	19,0	9,6	5/8"	23,0	5/8"
1/4"	81,0	41,0	25,4	11,1	7/8"	28,5	7/8"
1/2"	102,0	54,0	31,8	14,2	1 1/16"	35,0	1 1/16"

▷ Dimensões em mm

### Simbologia

