

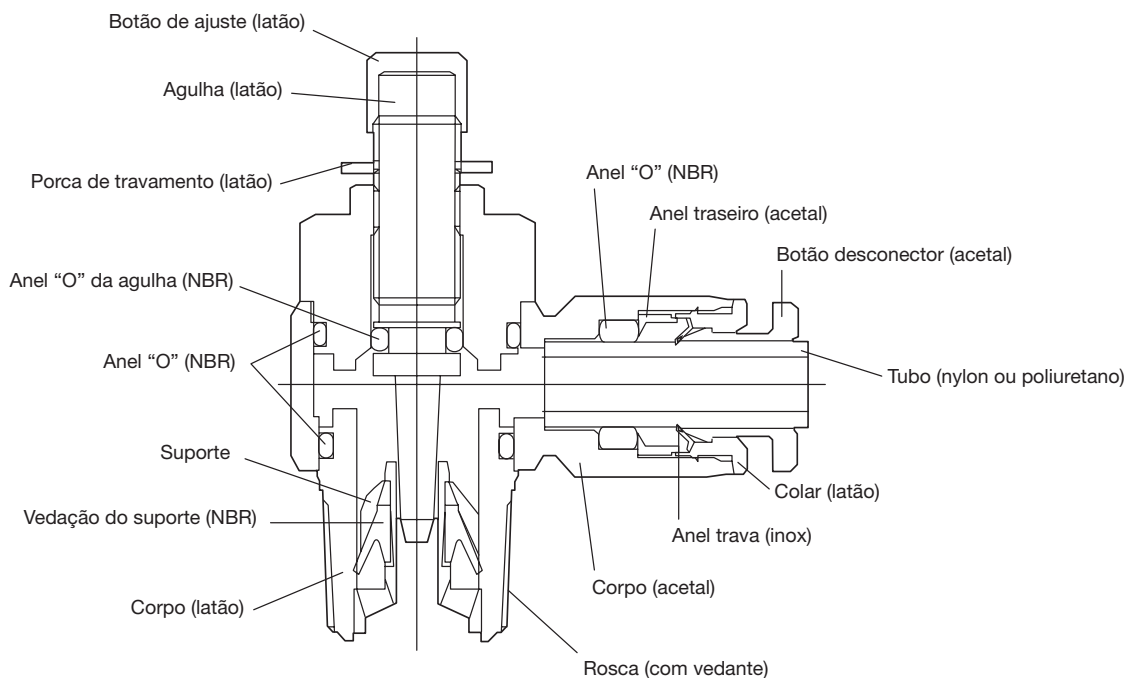
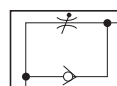
Válvulas Controladoras de Fluxo - Série PFC

Características técnicas

Rosca	M5, 1/8, 1/4, 3/8 e 1/2
Faixa de pressão	0 ~ 9,9 bar (0 - 144 psi)
Faixa de temperatura	0 ~ 60°C
Vácuo	-750mmHg
Dimensão	Ø D - bitola maior Ø d - bitola menor
Fluido	Ar



Conexão - construção



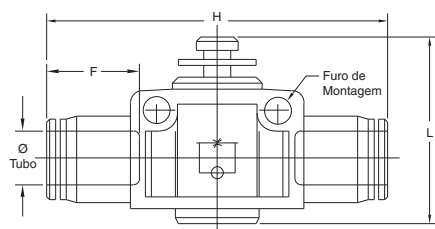
SGPWPU
FCB-PU, U e UM
N
FCB-E, E e EB
Adaptadores (europeu)
Adaptadores (americano)
Prestolok (métricas)
Prestolok Plus (pol.)
Easylok
PFC
Pistola de ar / Prestoflow
26
20
608 e 609
502SS
502
500
520
Tubos e conexões

Codificação e dimensões

PFC

Linear

Tubo / tubo



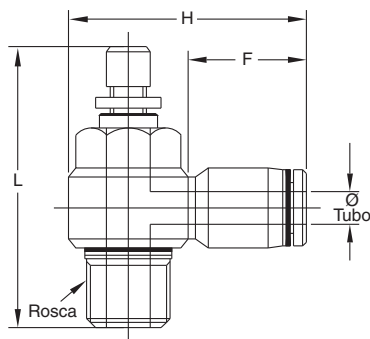
Ø tubo	L		Ø furo de montagem	H	Profundidade do tubo (F)	Referência
	Mínimo	Máximo				
4	29.9	33.3	3.3	45.1	16.8	PFC04N
6	35	39.5	4.3	50.3	17.6	PFC06N
8	37.4	42.1	4.4	55.7	18.7	PFC08N
10	43.8	49	4.4	61.2	19.6	PFC10N
12	467.4	53.6	4.4	69.8	21.9	PFC12N

PFC

Angular orientável

Tubo / macho BSPT

Tubo / macho métrica



Ø tubo	L		Rosca BSPT	H	F	A	Sext.	Referência
	mínimo	máximo						
4	33.7	37	M5 x 0.8P	26.6	16.8	4.6	08	PFC04-M5N
	44.3	48.6	PT 1/8	31.5	16.8	8	14	PFC04-1/8N
	44.3	48.6	PT 1/4	34.8	16.8	10	17	PFC04-1/4N
6	33.7	37	M5 x 0.8P	27.2	17.6	4.6	08	PFC06-M5N
	44.3	48.6	PT 1/8	32.4	17.6	8	14	PFC06-1/8N
	44.3	48.6	PT 1/4	35.6	17.6	10	17	PFC06-1/4N
	47.6	52	PT 3/8	40.9	17.6	11	21	PFC06-3/8N
8	44.3	48.6	PT 1/8	39.2	18.7	8	14	PFC08-1/8N
	44.3	48.6	PT 1/4	37.7	18.7	10	17	PFC08-1/4N
	52	57.5	PT 3/8	42.7	18.7	11	21	PFC08-3/8N
10	47.6	52	PT 1/4	37.9	19.6	10	17	PFC10-1/4N
	52	57.5	PT 3/8	43.6	19.6	11	21	PFC10-3/8N
	61.3	67.2	PT 1/2	45.6	19.6	14	24	PFC10-1/2N
12	47.6	52	PT 1/4	39.2	21.9	10	17	PFC12-1/4N
	52	57.5	PT 3/8	45.9	21.9	11	21	PFC12-3/8N
	61.3	67.2	PT 1/2	48.3	21.9	14	24	PFC12-1/2N

▷ Dimensões em mm