

Válvula de Esfera - Série 520

Características técnicas

Conexão	1/4", 3/8", 1/2", 3/4", 1", 1 1/4", 1 1/2" e 2"
Rosca	Fêmea NPTF
Faixa de pressão	Até 41 bar
Faixa de temperatura	-18°C a +157°C
Vácuo	Até 737 mm (20") de mercúrio
Especificações	Aprovado pela AGA e CGA 3.16 como válvula para fechamento de gás até 150 psi
Instruções de operação	1/4 de volta para abrir ou fechar (proporciona ação positiva para fechamento total)

► **Importante:** checar periodicamente o ajuste da porca do corpo e reapertar, se necessário.

Material

Corpo	Latão
--------------	-------

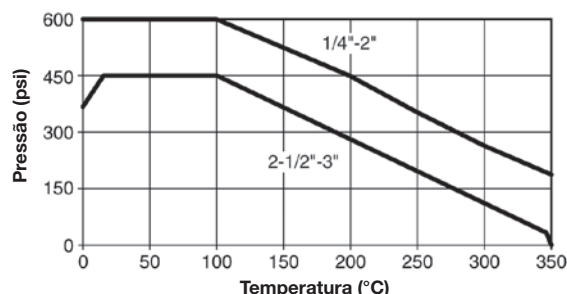
Vantagens

A válvula de esfera de corpo forjado da Parker garante longa vida útil e resiste às falhas causadas por aplicações em alta temperatura. Seu projeto de vazão plena assegura máxima eficiência ao sistema. Os assentos em PTFE, altamente inertes, proporcionam maior resistência química à corrosão. Os dois anéis de vedação em viton® na haste asseguram maior vida útil da válvula, sem manutenção. Esta válvula possui haste mais resistente à quebra, esfera em latão cromado e manopla projetada para facilitar a abertura/fechamento, garantindo um produto de maior qualidade e confiabilidade. É fornecida com rosca fêmea NPTF de 1/4" até 2". Para bitolas de 2 1/2" até 3", consulte a Parker.

Aplicações

Projetada para uso geral, pode ser aplicada em fechamento de condutores de água, ar, gasolina e óleo diesel em caminhões, equipamentos florestais, agrícolas e de construção, bem como no mercado industrial, onde é amplamente usada. Esta válvula deverá trabalhar totalmente aberta ou fechada. Dependendo das condições de uso, o estrangulamento da válvula pode resultar em falha prematura da vedação, podendo também deixar a manopla inoperante.

Gráfico de pressão e temperatura



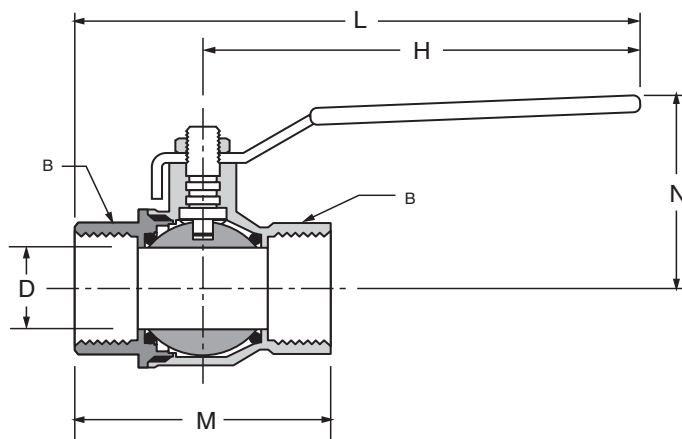
► Para vapor saturado a 177°C, a pressão máxima de trabalho é de 10 bar.



Vazão

Bitola	Cv
1/4"	4.0
3/8"	5.8
1/2"	12.0
3/4"	35.0
1"	54.0
1 1/4"	57.0
1 1/2"	92.0
2"	224.0

Codificação e dimensões



Rosca NPTF	B	H	L	M	N	Vazão Ø D	Referência
1/4-18	0.79	3.94	4.83	1.77	1.50	0.310	XV520P-4
3/8-18	0.79	3.94	4.83	1.77	1.50	0.400	XV520P-6
1/2-14	0.98	3.94	5.10	2.32	1.69	0.600	XV520P-8
3/4-14	1.22	4.72	5.98	2.52	1.97	0.790	XV520P-12
1-11 1/2	1.57	4.72	6.32	3.19	2.13	1.000	XV520P-16
1 1/4-11 1/2	1.93	6.22	8.05	3.66	2.82	1.250	XV520P-20
1 1/2-11 1/2	2.13	6.22	8.23	4.02	3.06	1.570	XV520P-24
2-11 1/2	2.69	6.22	8.58	4.76	3.33	2.000	XV520P-32

▷ Bitolas de 2 1/2" e 3" sob consulta.

▷ Dimensões em polegadas

Válvula de Esfera - Série 500

Características técnicas

Conexão	1/4", 3/8", 1/2", 1", 1 1/4" 1 1/2" e 2"
Rosca	Fêmea NPTF
Faixa de pressão	Até 41 bar
Faixa de temperatura	-18°C a +149°C
Vácuo	Até 736 mm de mercúrio
Especificações	Aprovado pela AGA e CGA 3.16 como válvula para fechamento de gás até 150 psi
Instruções de operação	1/4 de volta para abrir ou fechar (proporciona ação positiva para fechamento total)

▷ **Importante:** checar periodicamente o ajuste da porca do corpo e reapertar, se necessário.



Material

Corpo	Latão
--------------	-------

Vantagens

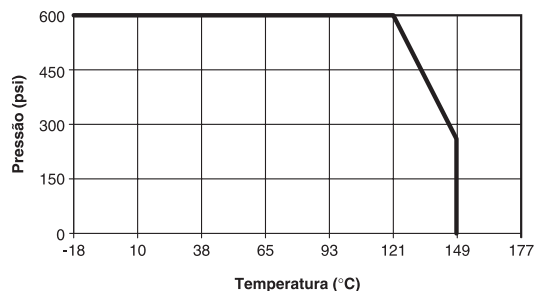
A válvula de esfera de corpo forjado tem longa vida útil e resiste à falhas causadas por aplicações em alta temperatura. O projeto de vazão plena assegura eficiência do sistema. Os assentos e vedações de PTFE altamente inerte fornecem resistência contra fluidos agressivos. Esta válvula possui também uma haste resistente à quebra e um manípulo especialmente projetado para facilitar a abertura e o fechamento.

Seus corpos são forjados em latão CA377 de alta qualidade e as esferas em latão cromado.

Aplicações

Projetadas para aplicação geral, as válvulas de esfera Parker também podem ser usadas para fechamento de condutores de gasolina e óleo diesel em veículos automotores como caminhões, equipamentos agrícolas, florestais e de construção civil.

Gráfico de pressão e temperatura



Vazão

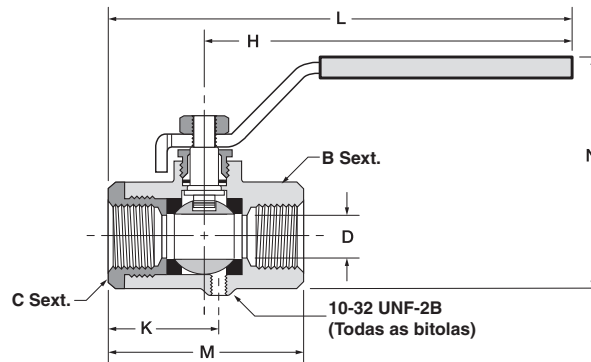
Bitola	Cv
1/4"	4.0
3/8"	5.8
1/2"	12.0
3/4"	35.0
1"	54.0
1 1/4"	57.0
1 1/2"	92.0
2"	224.0

▷ Para vapor saturado a 177°C, a pressão máxima de trabalho é de 10 bar.
 ▷ Opção ventilada 17 bar.

Codificação e dimensões

XVV500P

Válvula de esfera ventilada

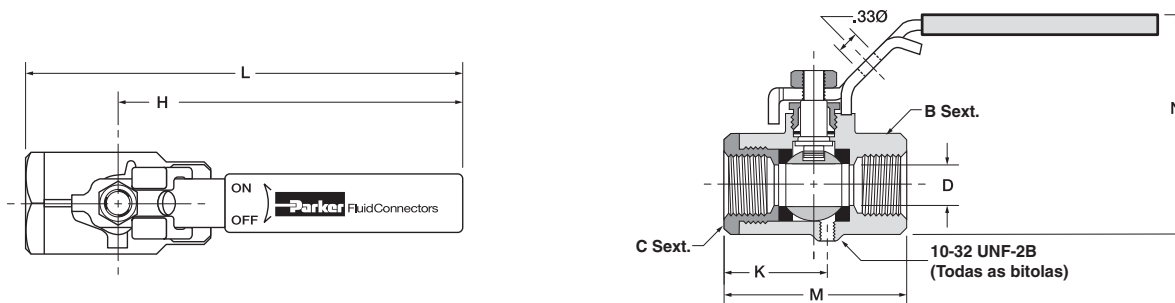


Rosca NPTF	B sext.	C sext.	K	H	L	M	N	Vazão Ø D	Referência
1/4-18	15/16	15/16	1.11	3.96	4.90	2.03	2.47	0.375	XVV500P-4
3/8-18	15/16	15/16	1.11	3.96	4.90	2.03	2.47	0.375	XVV500P-6
1/2-14	1-1/16	1-1/16	1.23	3.96	5.00	2.20	2.58	0.500	XVV500P-8
3/4-14*	1-1/4	1-5/16	1.45	3.96	5.25	2.42	2.81	0.685	XVV500P-12
1-11 1/2*	1-1/2	1-9/16	1.58	3.96	5.34	2.75	3.08	0.875	XVV500P-16

* Rosca NPTF extracurta

XVVP500P

Válvula de esfera ventilada com cadeado



Rosca NPTF	B sext.	C sext.	K	H	L	M	N	Vazão Ø D	Referência
1/4	15/16	15/16	1.11	3.96	4.90	2.03	2.47	.375	XVVP500P-4
3/8	15/16	15/16	1.11	3.96	4.90	2.03	2.47	.375	XVVP500P-6
1/2	1-1/16	1-1/16	1.23	3.96	5.00	2.20	2.58	.500	XVVP500P-8
3/4*	1-1/4	1-5/16	1.45	3.96	5.25	2.42	2.81	.685	XVVP500P-12
1*	1-1/2	1-9/16	1.58	3.96	5.34	2.75	3.08	.875	XVVP500P-16

* Rosca NPTF extracurta

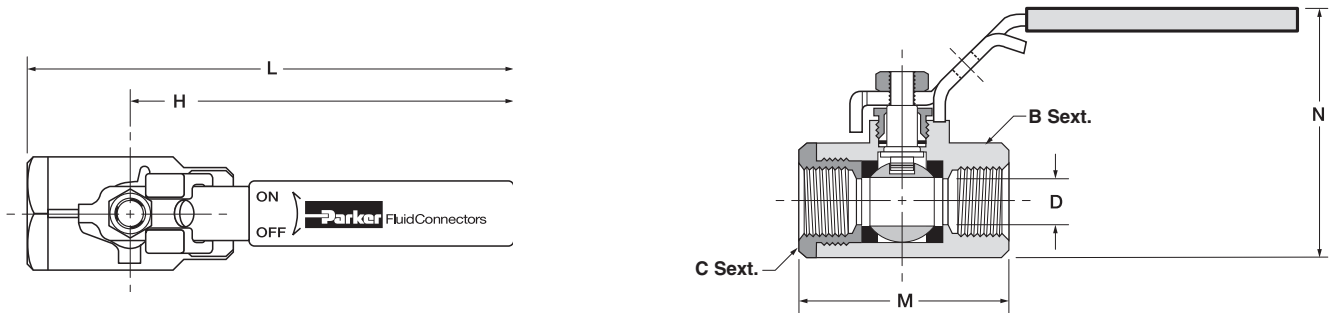
▷ Usar cadeado 5/16; cadeado não acompanha o produto.

▷ Dimensões em polegadas

Codificação e dimensões

XVP500P

Válvula de esfera com cadeado



Rosca NPTF	B sext.	C sext.	H	L	M	N	Vazão Ø D	Referência
1 1/4-11 1/2	1-15/16	1-15/16	6.22	8.05	3.66	4.04	1.180	XVP500P-20
1 1/2-11 1/2	2-1/8	2-1/8	6.22	8.23	4.02	4.52	1.500	XVP500P-24
2-11 1/2	2-11/16	2-11/16	6.22	8.60	4.76	5.07	1.890	XVP500P-32

▷ Bitolas 20, 24 e 32 usar cadeado 9/32; cadeado não acompanha o produto.

SGPWPU
FCB-PU, U e UM
N
FCB-E, E e EB
Adaptadores (europeu)
Adaptadores (americano)
Prestolok (métricas)
Prestolok Plus (pol.)
Easylok
PFC
Pistola de ar / Prestoflow
26
20
608 e 609
502 502SS
500
520

Tubos e conexões