

Válvula de Esfera em latão - Série 502

Características técnicas

Conexão	1/4", 3/8", 1/2", 3/4" e 1"
Rosca	Fêmea / fêmea NPTF
Faixa de pressão	Até 41 bar
Faixa de temperatura	-18°C a 149°C
Vácuo	Até 736 mm de mercúrio
Instruções de operação	Para fechar ou abrir dê 1/4 de volta (fornece ação de bloqueio positiva para fechamento total)

▷ **Importante:** checar periodicamente o ajuste da porca do corpo e reapertar, se necessário.

Material

Corpo	Latão forjado
-------	---------------



Vantagens

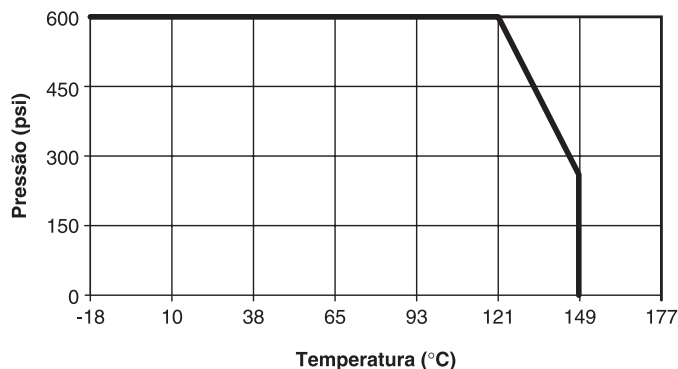
A válvula de esfera Parker de corpo forjado tem longa vida útil e resiste à falhas causadas por aplicações em alta temperatura. O projeto de vazão plena assegura eficiência do sistema. Os assentos e vedações de PTFE altamente inerte fornecem resistência contra fluidos agressivos.

Esta válvula possui também uma haste resistente à quebra e um manípulo especialmente projetado para facilitar a abertura e o fechamento. A válvula de esfera Parker pode ser facilmente identificada, assegurando engenharia de alta qualidade e confiabilidade. Este modelo econômico de válvula é disponível com rosca fêmea NPTF de 1/4", 3/8", 1/2", 3/4" e 1". Seus corpos são forjados em latão CA377 de alta qualidade e as esferas em latão cromado.

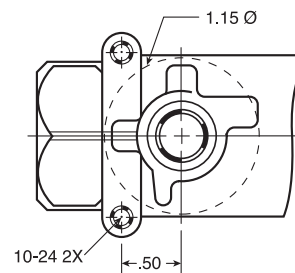
Aplicações

Projetadas para aplicação geral, as válvulas de esfera Parker também podem ser usadas para fechamento de condutores de gasolina e óleo diesel em veículos automotores como caminhões, equipamentos agrícolas, florestais e de construção civil.

Gráfico de pressão e temperatura



Detalhe para montagem em painel em todas as bitolas



▷ Para vapor saturado a 177°C, a pressão máxima de trabalho é de 10 bar.
▷ Opção ventilada 17 bar.

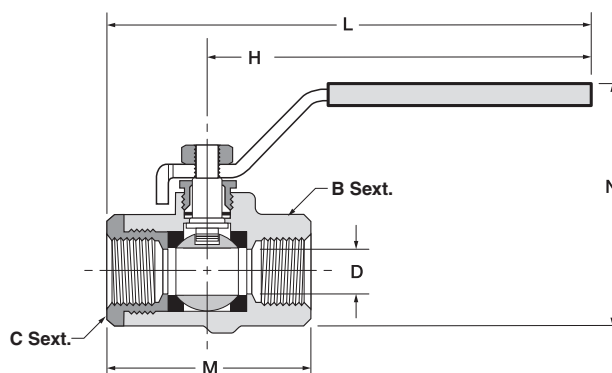
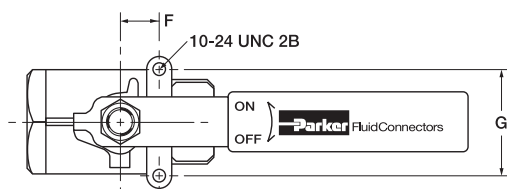
Vazão

Bitola	Cv
1/4"	4.0
3/8"	5.8
1/2"	12.0
3/4"	35.0
1"	54.0

Codificação e dimensões

XV502P

Válvula de esfera para painel



Rosca NPTF	B sext.	C sext.	F	G	H	L	M	N	Vazão Ø D	Referência
1/4-18	15/16	15/16	.50	1.12	3.96	4.90	2.03	2.47	.375	XV502P-4
3/8-18	15/16	15/16	.50	1.12	3.96	4.90	2.03	2.47	.375	XV502P-6
1/2-14	1-1/16	1-1/16	.50	1.12	3.96	5.00	2.20	2.58	.500	XV502P-8
3/4-14*	1-1/4	1-5/16	.87	1.37	3.96	5.25	2.42	2.81	.685	XV502P-12
1-11 1/2*	1-1/2	1-9/16	.87	1.37	3.96	5.34	2.75	3.08	.875	XV502P-16

* Rosca NPTF extracurta.

Válvula de Esfera em Aço Inoxidável - Série 502SS

Características técnicas

Conexão	1/4", 3/8", 1/2", 3/4", 1", 1 1/4", 1 1/2" e 2"
Rosca	Fêmea NPTF
Faixa de pressão	Até 138 bar
Faixa de temperatura	-18°C a 204°C
Vácuo	Até 736 mm de mercúrio
Instruções de operação	Para fechar ou abrir dê 1/4 de volta (fornece ação de bloqueio positiva para fechamento total)

▷ **Importante:** checar periodicamente o ajuste da porca do corpo e reapertar, se necessário.

Material

Corpo	Aço inoxidável
-------	----------------



Vantagens

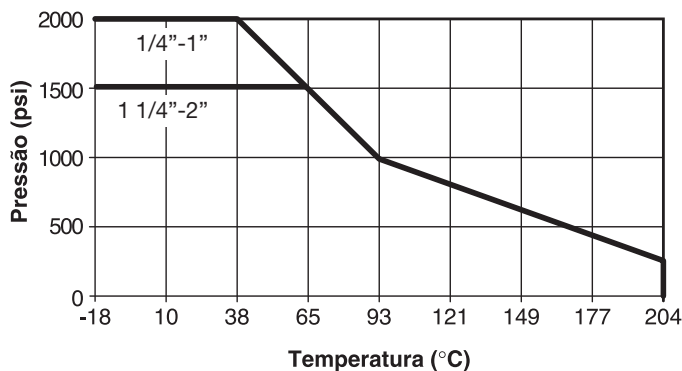
O corpo fundido Parker é fabricado com aço inoxidável CF-8M, equivalente ao aço inoxidável 316. Ideal para trabalhar em ambientes corrosivos como indústrias químicas e refinarias.

O projeto de vazão plena assegura máxima eficiência de operação. Os assentos e vedações em PTFE reforçado, combinados com a esfera em aço inoxidável 316 e a haste à prova de quebra, resultam em confiabilidade máxima.

Aplicações

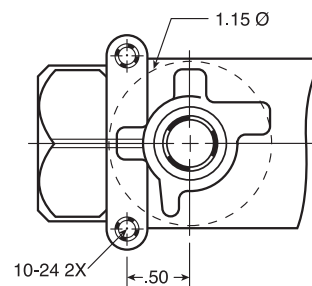
Para as condições encontradas em indústrias químicas, refinarias, siderúrgicas, dutos de combustível industrial e equipamentos agrícolas.

Gráfico de pressão e temperatura



▷ Para vapor saturado a 177°C, a pressão máxima de trabalho é de 10 bar.

Detalhe para montagem em painel



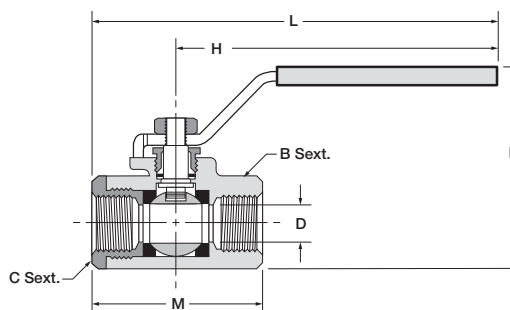
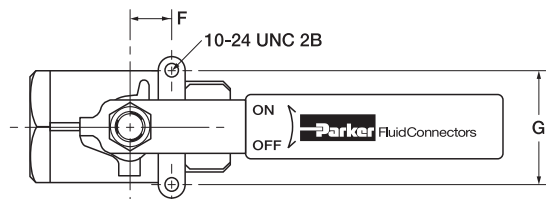
Vazão

Bitola	Cv
1/4	4.0
3/8	6.0
1/2	14.0
3/4	35.0
1	54.0
1 1/4	74.0
1 1/2	120.0
2	226.0

Codificação e dimensões

XV502SS

Válvula de esfera para painel em inox



Rosca NPTF	B/C sextavado	F	G	H	L	M	N	Ø de vazão D	Referência
1/4-18	15/16	0.50	1.12	3.96	5.00	2.07	2.51	0.375	XV502SS-4
3/8-18	15/16	0.50	1.12	3.96	5.00	2.07	2.51	0.375	XV502SS-6
1/2-14	1 1/16	0.50	1.12	3.96	5.11	2.25	2.63	0.500	XV502SS-8
3/4-14	1 3/8	0.87	1.37	5.00	6.67	3.35	3.46	0.790	XV502SS-12
1-11 1/2	1 5/8	0.87	1.37	5.00	6.80	3.54	3.74	1.000	XV502SS-16
1 1/4-11 1/2	2	1.00	1.50	7.00	9.00	4.00	4.55	1.250	XV502SS-20
1 1/2-11 1/2	2 3/8	1.00	1.50	7.00	7.19	4.38	5.42	1.500	XV502SS-24
2-11 1/2	3	1.00	1.50	7.00	9.75	5.50	5.68	2.000	XV502SS-32

▷ Dimensões em polegadas

