

## Válvulas de Escape Rápido

### Características técnicas

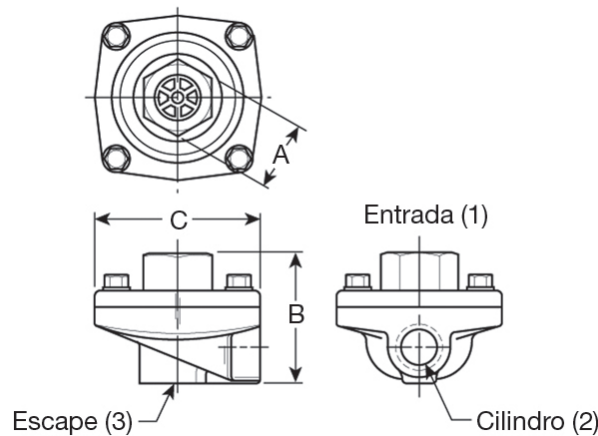
<b>Conexão</b>	1/8", 1/4", 3/8", 1/2" e 3/4" NPT ou G
<b>Vazão a 7 bar (l/min)</b>	Vide codificação
<b>Faixa de temperatura</b>	-18°C a +80°C
<b>Faixa de pressão</b>	0 a 10 bar
<b>Fluido</b>	Ar comprimido ou gases inertes



### Materiais

<b>Corpo</b>	Alumínio
<b>Vedações</b>	NBR
<b>Diafragma</b>	NBR (standard) PTFE (somente versão de 3/8") Uretano e FKM (opcionais)

### Codificação e dimensões

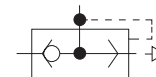


Conexão	Vazão a 7 bar (l/min)	Dimensões			Referência	
		A	B	C	NPT	BSP
1/8"	2000	7/8" □	45	48	0R12B	0RB12B
1/4"	2600	7/8" □	45	48	0R25B	0RB25B
3/8"	7000	1" sex.	53	62	0R37FB	0RB37FB
1/2"	12700	1 - 1/2" sex.	74	99	0R50FB	0RB50FB
3/4"	15500	1 - 1/2" sex.	74	99	0R75FB	0RB75FB

### Kit de reparo

<b>Conexão</b>	1/8" e 1/4"	3/8"	1/2" e 3/4"
<b>Referência</b>	03640 8000	03340 0105	03475 0109

### Simbologia



▷ Dimensões em mm