

Válvula Seletora (Elemento "OU")

Características técnicas

Conexão	1/8" e 1/4" NPT ou G
Vazão a 7 bar	507 l/min (1/8") 887 l/min (1/4")
Cv	0,32 (1/8") 0,56 (1/4")
Faixa de temperatura	-10°C a +80°C
Faixa de pressão	1,0 a 10,0 bar
Fluido	Ar comprimido ou gases inertes



Materiais

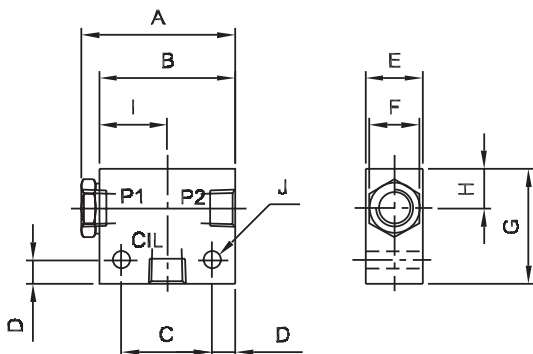
Corpo	Alumínio
Vedações	NBR

Gabarito de codificação

3 0 0 5

Conexão		Rosca	
4	1/8"	Omitir	NPT
5	1/4"	BSP	G

Dimensões

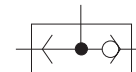


Conexão	A	B	C	D	E	F	G	H	I	ØJ
1/8"	43,0	38,0	25,4	6,5	16,0	14,0	32,0	11,0	19,0	4,8
1/4"	59,0	51,0	33,3	8,7	22,0	19,0	38,0	11,0	23,5	7,1

Kit de reparo

Conexão	Referência
1/8"	43005-8001
1/4"	53005-8001

Simbologia



▷ Dimensões em mm