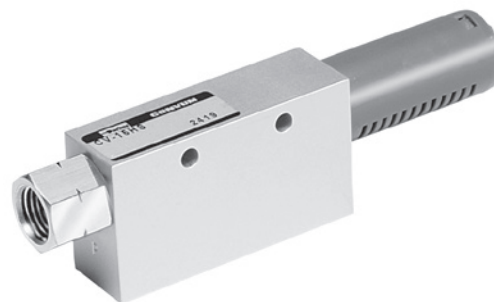


Gerador de Vácuo - Série CV

Características técnicas

Faixa de pressão	1 a 8 bar
Faixa de temperatura	0°C a +50°C
Consumo de ar	13 a 265 l/min
Fluxo de vácuo	6 a 160 l/min
Fluido	Ar comprimido com ou sem lubrificação



Materiais

Corpo	Alumínio
Orifício de venturi	Latão niquelado

▷ **Nota:** Vide advertência página 34.

Descrição

A Série CV é indicada nas mais diversas aplicações. Sua construção em corpo de alumínio e orifício de venturi em latão proporciona ao gerador de vácuo maior durabilidade e longo tempo de vida útil, resultando em um produto praticamente livre de manutenção. Vazão de 13 a 265 l/min, pressão de 1 a 8 bar podendo atingir até 92% do nível de vácuo com 5 bar de pressão.

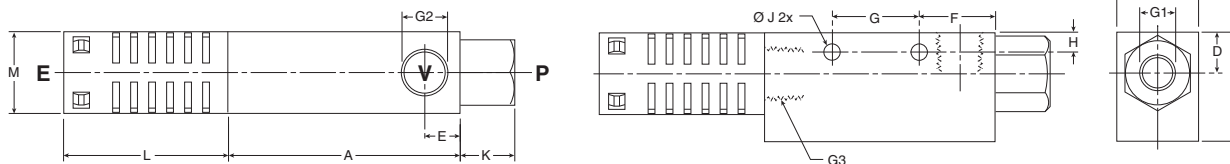
Codificação

Ø do orifício (mm)	Nível de vácuo a 5 bar (%)	Fluxo de vácuo (l/min)	Consumo de ar (l/min)	Peso (g)	Referência
0,5	86	6	13	80	CV05HSG
1,5	92	63	100	140	CV15HSG
2,5	92	160	265	728	CV25HSG

Tempo de evacuação

Pressão (bar)	Consumo de ar (l/min)	Tempo de evacuação em segundos, por litro de ar, para diferentes níveis de vácuo (%)									Referência
		10	20	30	40	50	60	70	80	90	
5	13	0,86	2,03	3,59	5,68	8,18	10,80	15,33	21,16	-	CV05HSG
	100	0,09	0,17	0,26	0,39	0,55	0,78	1,13	1,65	3,97	CV15HSG
	265	0,05	0,08	0,12	0,16	0,23	0,32	0,46	0,67	1,25	CV25HSG

Dimensões



A	B	C	D	E	F	G	H	J	K	L	M	G1	G2	G3	Referência
45	33	16	10	8	14	20	4,5	4,2	10	36	18,5	1/8 BSPP	1/8 BSPP	1/8 BSPP	CV05HSG
63	35	20	11	10	20	25	5	4,5	15	45,5	20	1/4 BSPP	1/4 BSPP	1/4 BSPP	CV15HSG
100	60	40	20	16	20	50	5,5	6	17	96	40	3/8 BSPP	1/2 BSPP	3/4 BSPP	CV25HSG

▷ Dimensões em mm

Gerador de Vácuo - Série CV-VR

Características técnicas

Conexão	G 1/4
Faixa de pressão	1 a 8 bar
Faixa de temperatura	0°C a +50°C
Consumo de ar	100 l/min
Fluxo de vácuo	63 l/min
Fluido	Ar comprimido com ou sem lubrificação



Material

Corpo	Alumínio
-------	----------

▷ Nota: Vide advertência página 34.

Descrição

Esta série é perfeita para aplicações que requerem a expulsão automática da carga após o ciclo de vácuo. Dispõe de um reservatório que acumula o ar durante o ciclo de vácuo. O alívio do ar acumulado é imediato e automático assim que termina o ciclo de vácuo. Construção robusta em alumínio, com conexão para vacuostato. Orifício de venturi de 1,5 mm, vazão de 100 l/min podendo atingir até 92% do nível de vácuo com 5 bar de pressão.

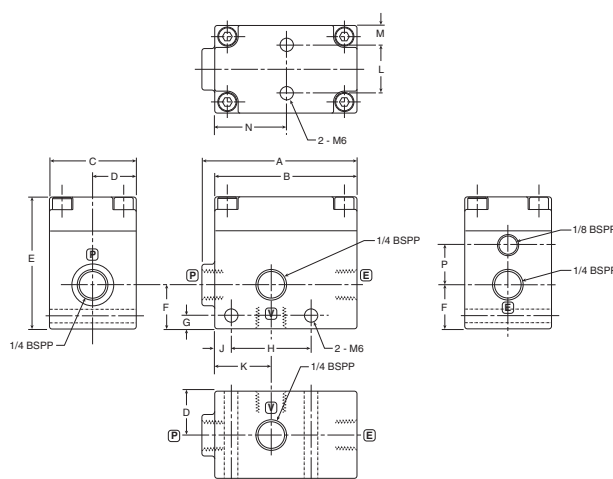
Codificação

Ø do orifício (mm)	Tempo de expulsão	Nível de vácuo a 5 bar (%)	Fluxo de vácuo (l/min)	Consumo de ar (l/min)	Peso (g)	Referência
1,5	0,20	0,92	63	100	253	CV15HSCKG

Tempo de evacuação

Pressão (bar)	Consumo de ar (l/min)	Tempo de evacuação em segundos, por litro de ar, para diferentes níveis de vácuo (%)									Referência
		10	20	30	40	50	60	70	80	90	
5	100	0,09	0,17	0,26	0,39	0,55	0,78	1,13	1,65	3,97	CV15HSCKG

Dimensões



A	B	C	D	E	F	G	H	J	K	L	M	N	P	Referência
70	64	40	20	60	20	6	36	7	25	22	9	32	17,5	CV15HSVRG

▷ Dimensões em mm