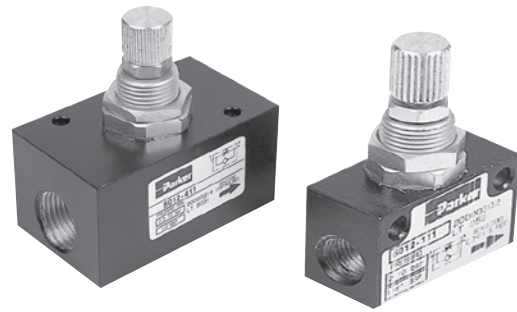


Válvulas Controle de Vazão - Série 5012

Características técnicas

Conexão	1/8", 1/4", 3/8" e 1/2" NPT ou G
Faixa de temperatura	-10°C a +80°C (NBR)
Faixa de pressão	0,5 a 10 bar
Peso	0,065 kg (1/8") 0,207 kg (1/4") 0,215 (3/8") 0,301 (1/2")
Fluido	Ar comprimido ou gases inertes

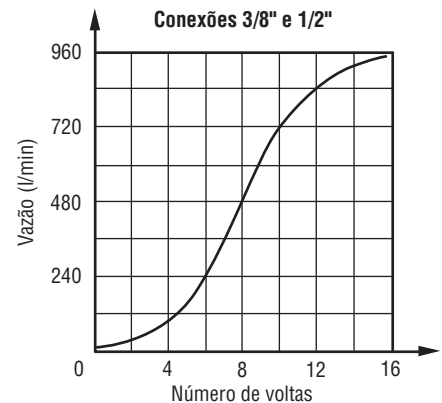
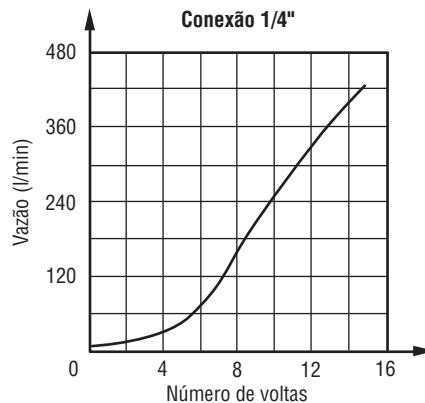
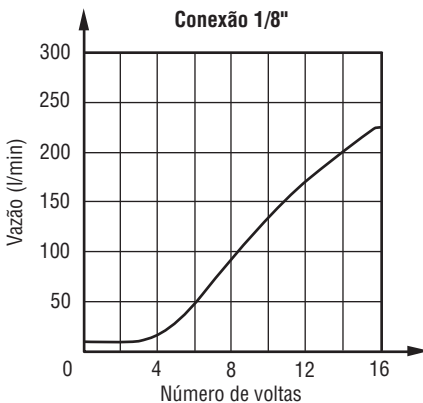


Materiais

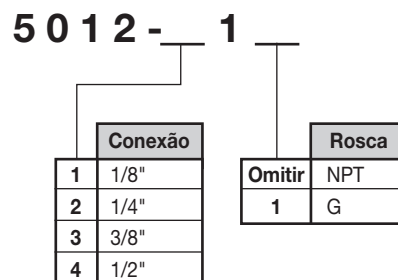
Corpo	Alumínio
Vedações	NBR

Informações adicionais

Gráficos de vazão

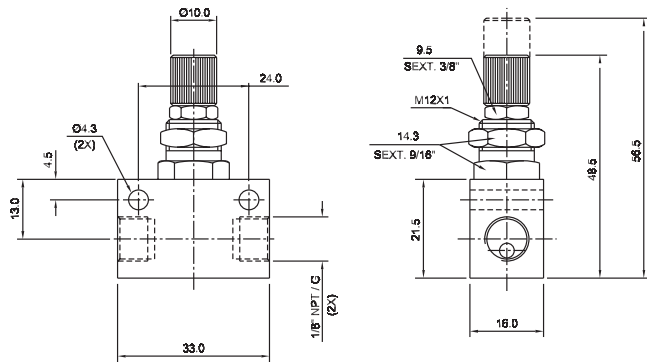


Gabarito de codificação

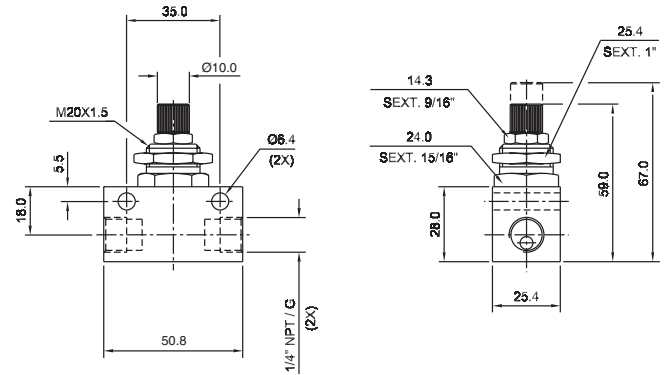


Dimensões

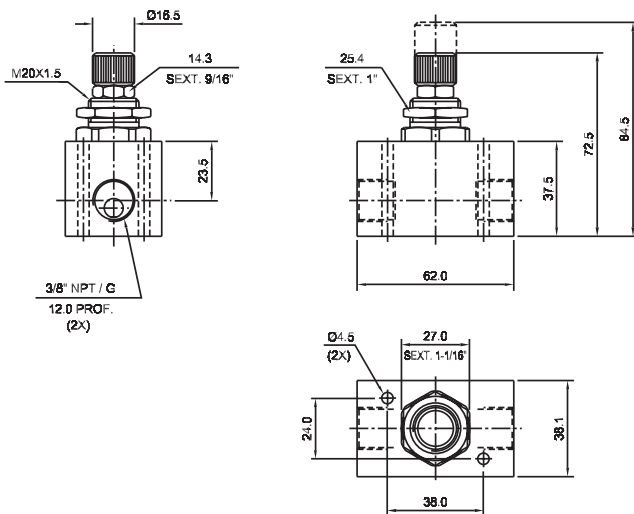
Conexão 1/8"



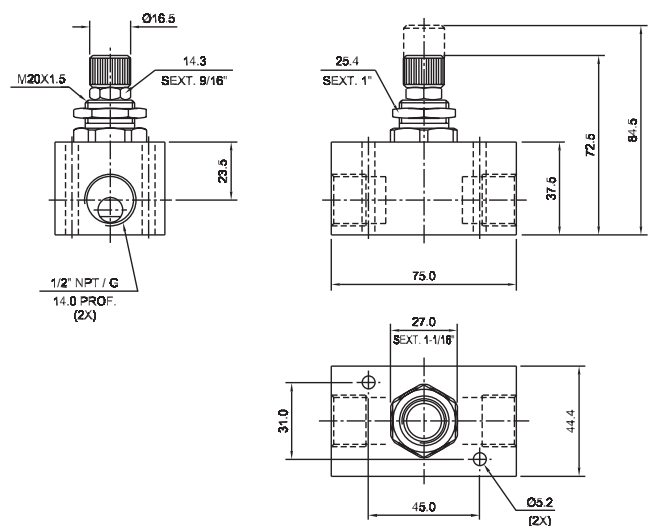
Conexão 1/4"



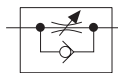
Conexão 3/8"



Conexão 1/2"

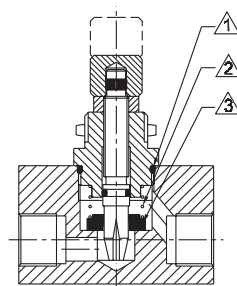


Simbologia



Kit de reparo

Conexão	Vedação NBR
1/8"	5012-8001
1/4"	5012-8001
3/8"	5012-8002
1/2"	5012-8002



- 1 - O-ring
- 2 - Mola
- 3 - Vedação

▷ Dimensões em mm

Válvulas Controle de Vazão - Série 337

Características técnicas

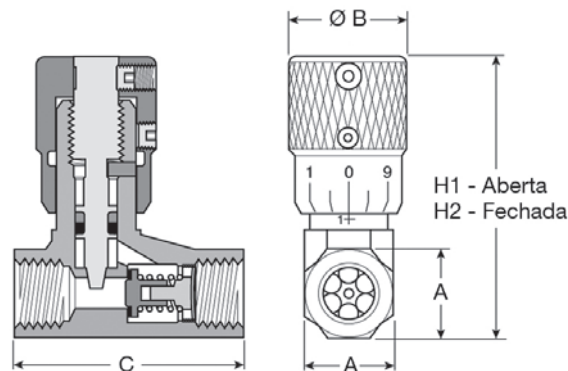
Conexão	1/8", 1/4", 3/8", 1/2" e 3/4" NPT
Vazão a 7 bar (l/min)	Vide codificação
Faixa de temperatura	-18°C a +80°C
Faixa de pressão	0 a 17,0 bar (ar comprimido)
Fluido	Ar comprimido, óleo, água ou gases inertes



Materiais

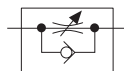
Corpo	Latão
Vedações	NBR

Codificação e dimensões



Conexão	Vazão	Dimensões					Referência
		A	B	C	H1	H2	
1/8"	900	9/16"	19	38	52	46	003371000
1/4"	2100	11/16"	19	38	58	52	003371001
3/8"	4000	7/8"	23	59	72	65	003371002
1/2"	5200	1 3/16"	27	83	92	82	003371003
3/4"	10000	1 3/8"	27	83	95	84	003371004

Simbologia



▷ Dimensões em mm