

Válvulas - Série Micro

Características técnicas

Vias/posições	3/2 NF
Conexão	M5
Tipo construtivo	Poppet
Vazão a 7 bar (l/min)	119
Cv	0,075
Faixa de temperatura	-10°C a +80°C
Faixa de pressão	0 a 8,6 bar
Fluido	Ar comprimido filtrado e lubrificado e gases inertes



Materiais

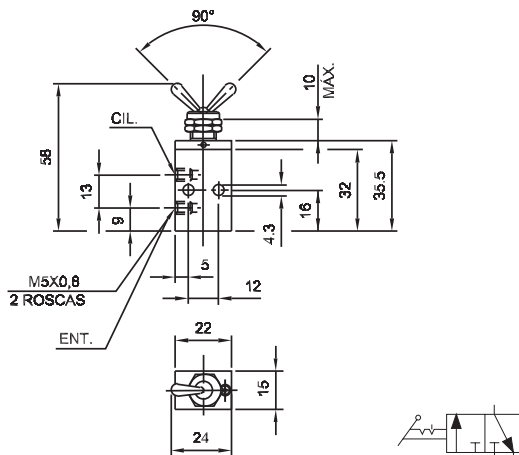
Corpo	Zamac
Vedações	NBR

Codificação

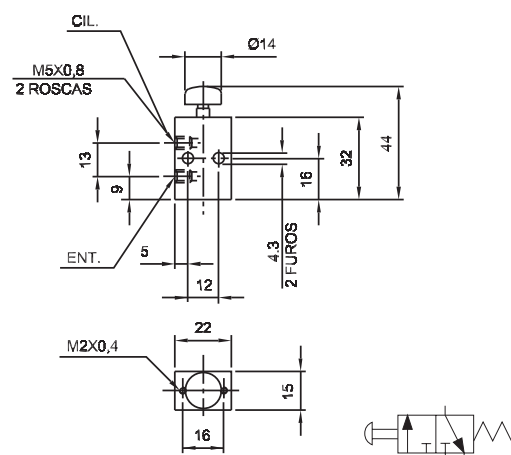
Atuador/retorno	Montagem	Referência
Alavanca/trava	Lateral e Pescoço	M43303L
Botão/mola	Lateral	M43303H
Esfera/mola	Lateral	M43303B
Pino/mola	Lateral	M43303C
Gatilho/mola	Lateral	M43303T
Gatilho/mola (reforçado)	Lateral	M43303TA
Rolete/mola	Lateral	M43303R
Rolete/mola (reforçado)	Lateral	M43303RA
Botão interno preto/mola	Lateral e painel	43303-AE011
Botão interno vermelho/mola	Lateral e painel	43303-AE013
Botão interno verde/mola	Lateral e painel	43303-AE015
Botão cogumelo preto/mola	Lateral e painel	43303-AE021
Botão cogumelo vermelho/mola	Lateral e painel	43303-AE023
Botão cogumelo vermelho/trava	Lateral e painel	43303-AE103
Alavanca 90° preta/trava	Lateral e painel	43303-AE051
Botão rotativo 90° preto/trava	Lateral e painel	43303-AE071
Alavanca vertical preta/trava	Lateral e painel	43303-AE091

Dimensões

Válvula M43303L

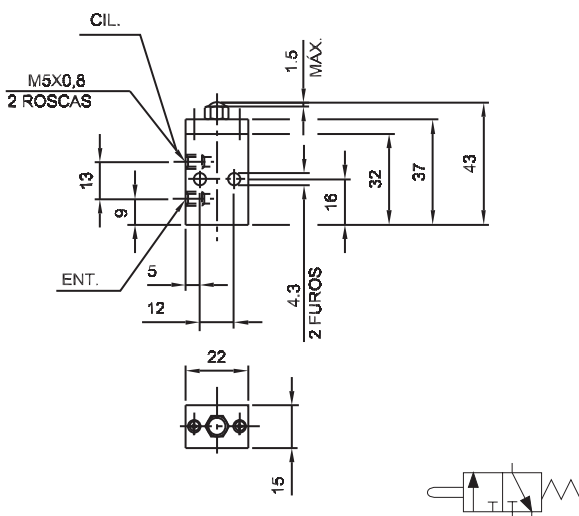


Válvula M43303H

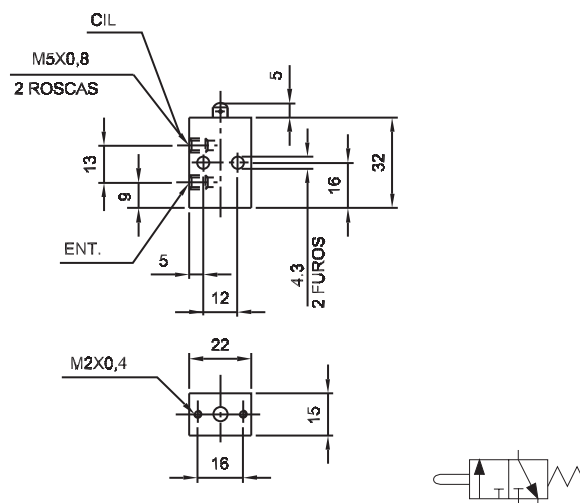


▷ Dimensões em mm

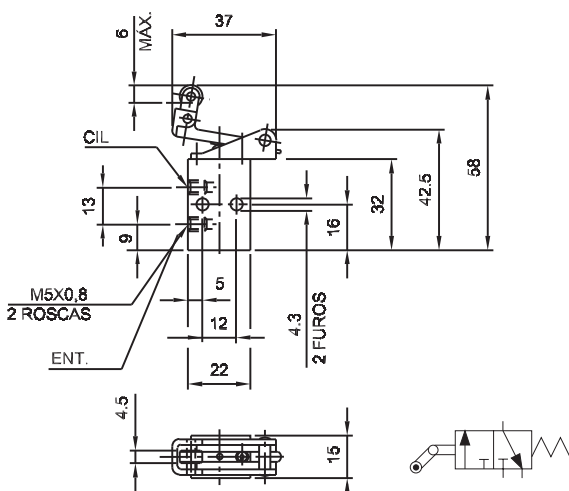
Válvula M43303B



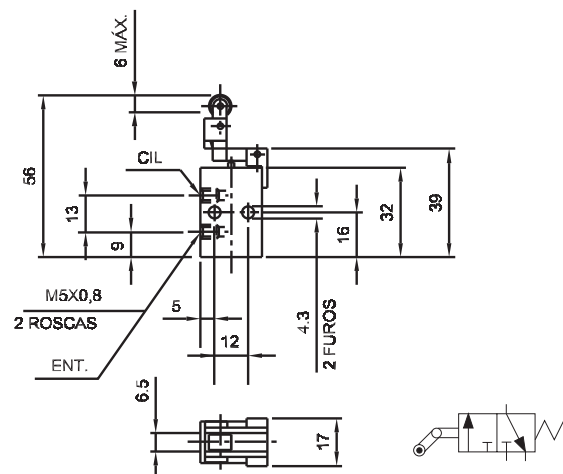
Válvula M43303C



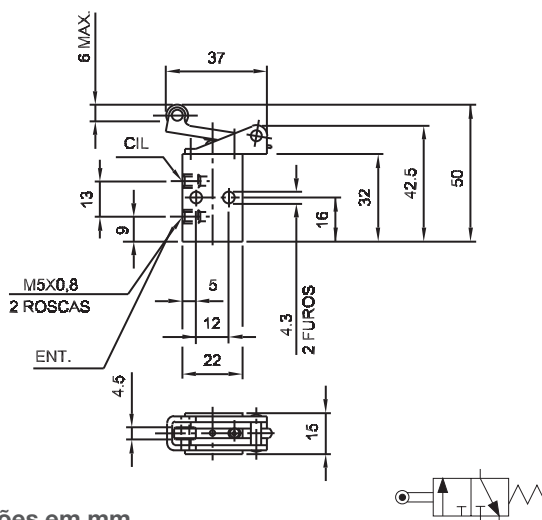
Válvula M43303T



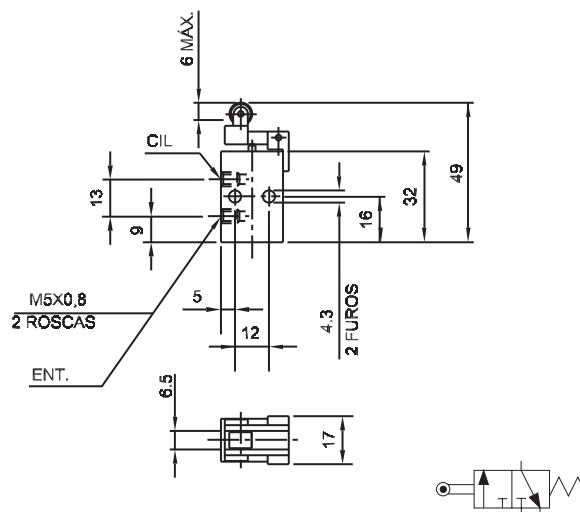
Válvula M43303TA



Válvula 43303R



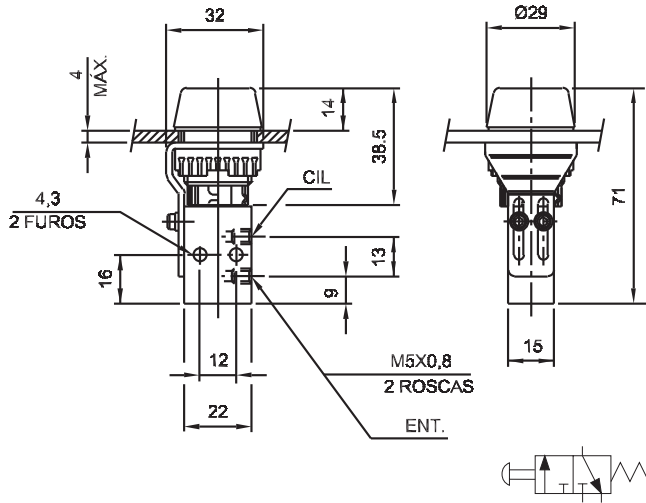
Válvula 43303RA



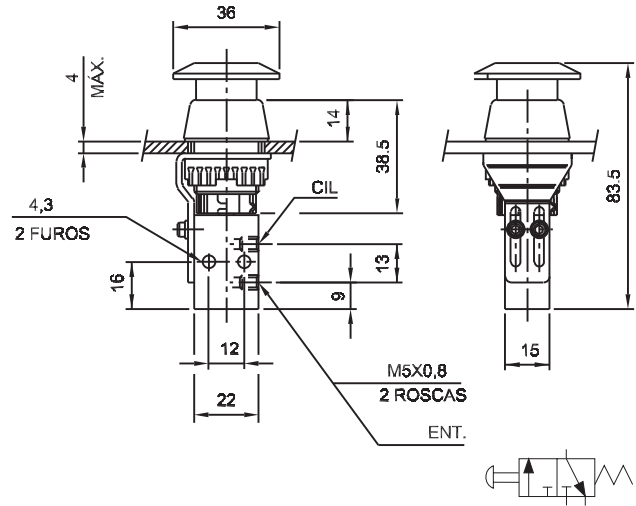
▷ Dimensões em mm

Válvulas pneumáticas e terminais de válvulas
Introdução
Micro
Nova Miniatura
G50
PVN Plus
Namur Plus
PHS
B3, B4 e B5
PVL
ISOMAX
Modulflex
P31PA e P32PA
Rotativa
Bimanual / Acessórios

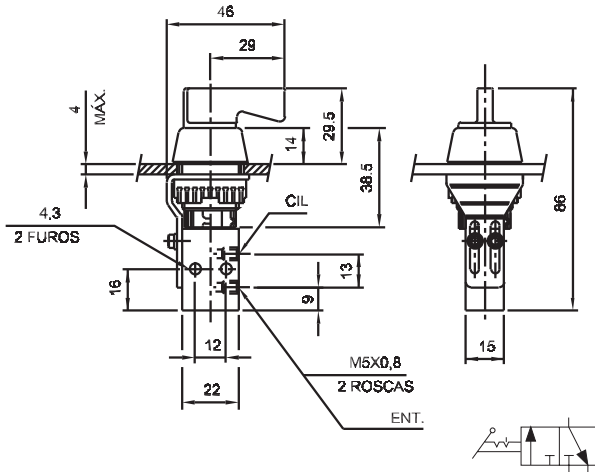
Válvula 43303-AE01X



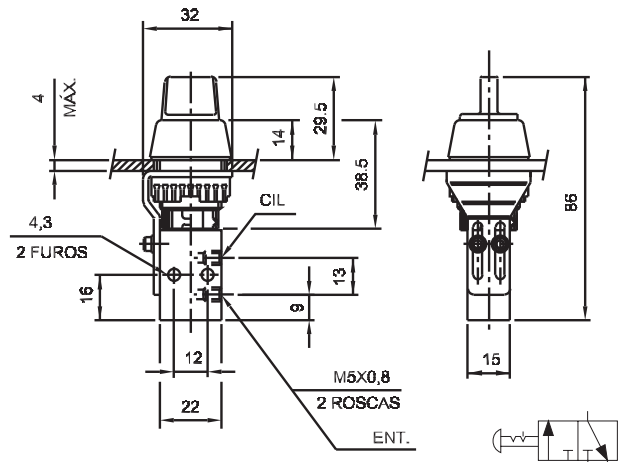
Válvula 43303-AE02X



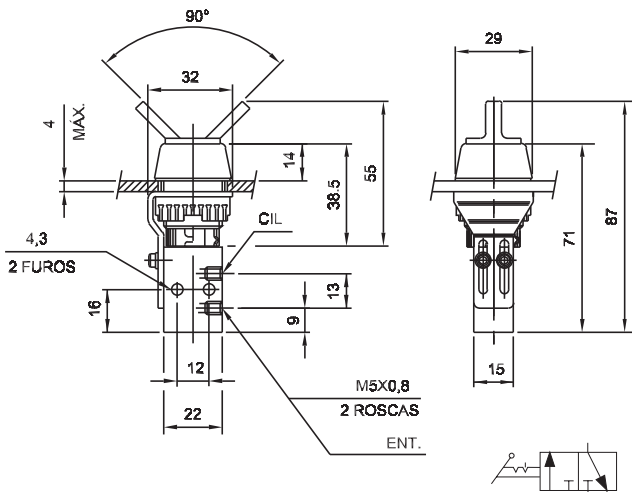
Válvula 43303-AE051



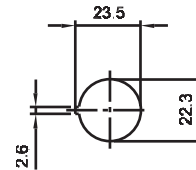
Válvula 43303-AE071



Válvula 43303-AE091



Detalhe para furação no painel



Kit de reparo

Referência: 43307

▷ Dimensões em mm