

Válvulas Série PHS

Características técnicas

Vias/posições	5/2 e 5/3
Conexão	G 1/8" e 1/2"
Tipo construtivo	Spool
Acionamento	Simple e duplo solenóide
Vazão a 7 bar	1/8" = 900 l/min 1/2" = 4700 l/min
Cv	1/8" = 0.6 1/2" = 3.0
Grau de proteção	IP 65
Faixa de temperatura	+5°C a +60°C
Faixa de pressão	1,5 a 9 bar
Fluido	Ar comprimido filtrado, lubrificado ou não

Materiais

Corpo	Alumínio
Vedações	NBR

Codificação

Válvulas Série PHS510 - 5/2 vias

Conexão	Tensão	Atuador	Referência
G 1/8"	24 VCC	Simple Solenóide	PHS510S-6-24V-D
		Duplo Solenóide	PHS510D-6-24V-D
	110 VCA	Simple Solenóide	PHS510S-6-110V-D
		Duplo Solenóide	PHS510D-6-110V-D
	220 VCA	Simple Solenóide	PHS510S-6-220V-D
		Duplo Solenóide	PHS510D-6-220V-D

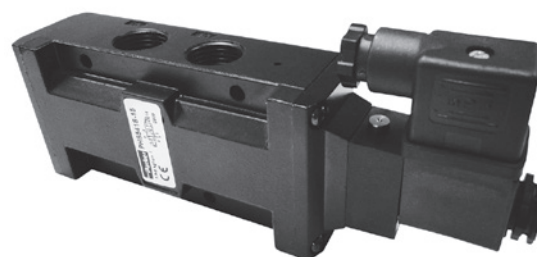
Válvulas Série PHS541

Conexão	Tensão	Função	Referência
G 1/2"	24 VCC	Simple Solenóide	PHS541S-15-24V-D
		Duplo Solenóide	PHS541D-15-24V-D
	110 VCA	Simple Solenóide	PHS541S-15-110V-D
		Duplo Solenóide	PHS541D-15-110V-D
	220 VCA	Simple Solenóide	PHS541S-15-220V-D
		Duplo Solenóide	PHS541D-15-220V-D

Caixa de ligação

Válvulas Série PHS541

Descrição	Referência
Caixa de ligação sem LED	1825-0095
Caixa de ligação com LED - 24 VCC/CA	1825-0129
Caixa de ligação com LED - 110 V a 115 VCA	1825-0131
Caixa de ligação com LED - 220 V a 250 VCA	1825-0132



Válvulas Série PHS510 - 5/3 vias

Conexão	Tensão	Função	Referência
G 1/8"	24 VCC	Duplo Solenóide - CF	PHS510C-6-24V-D
		Duplo Solenóide - CAP	PHS510P-6-24V-D
	110 VCA	Duplo Solenóide - CF	PHS510C-6-110V-D
		Duplo Solenóide - CAP	PHS510P-6-110V-D
	220 VCA	Duplo Solenóide - CF	PHS510C-6-220V-D
		Duplo Solenóide - CAP	PHS510P-6-220V-D

Somente o corpo - PHS541

Conexão	Atuador	Referência
G 1/2"	Simple Solenóide	PHS541S
	Duplo Solenóide	PHS541D

Notas: As válvulas serão oferecidas com bobina e caixa de ligação. Para caixa de ligação com LED adicionar "L" no final do código.

Bobina

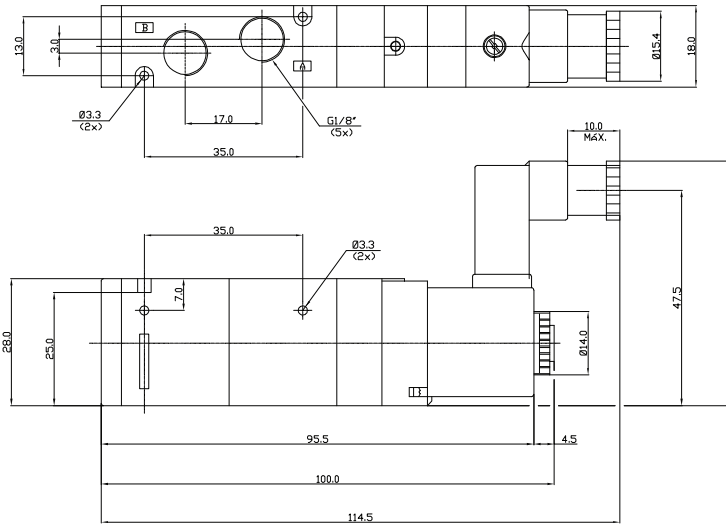
Válvulas Séries PHS541 e PHS510

Tensão da Bobina	Referência PHS541	Referência PHS510
24 VCC	PEC5-24V-D	PEC4-24V-D
110 VCA	PEC5-110V-D	PEC4-110V-D
220 VCA	PEC5-220V-D	PEC4-220V-D

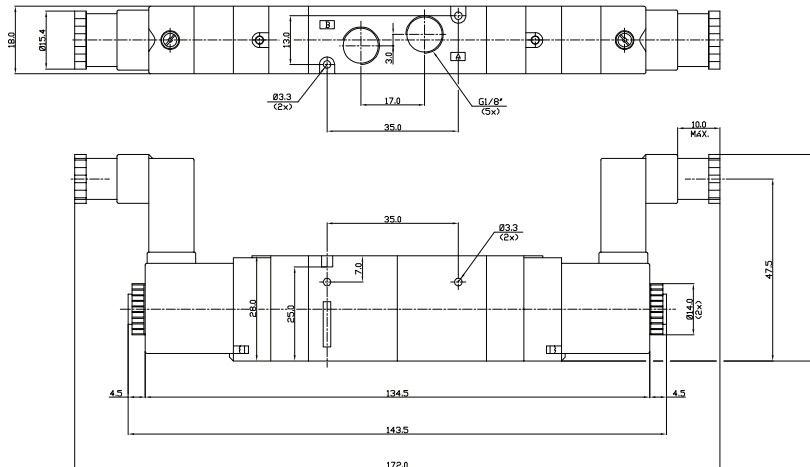
Dimensões

Válvula Série PHS510 - 1/8"

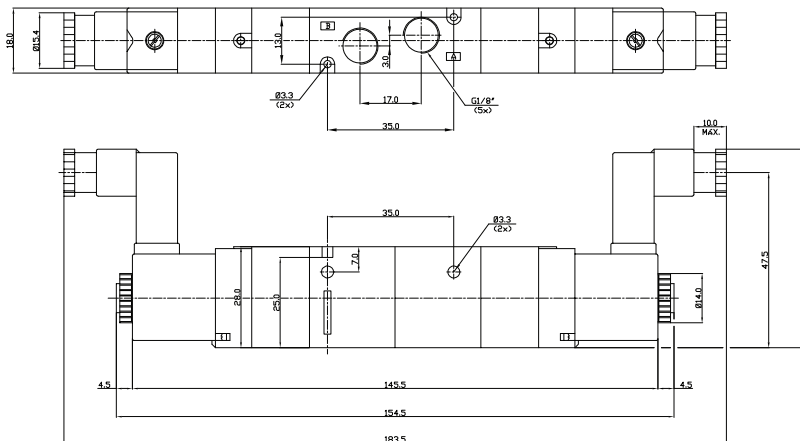
Simple solenóide 5/2 vias



Duplo solenóide 5/2 vias



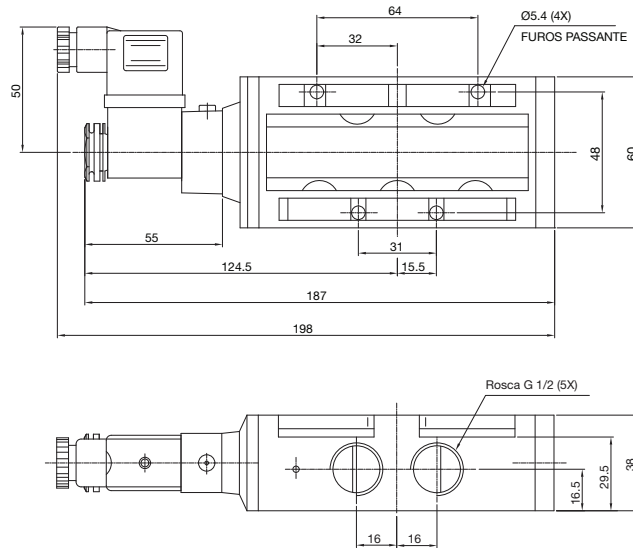
Duplo solenóide 5/3 vias



▷ Dimensões em mm

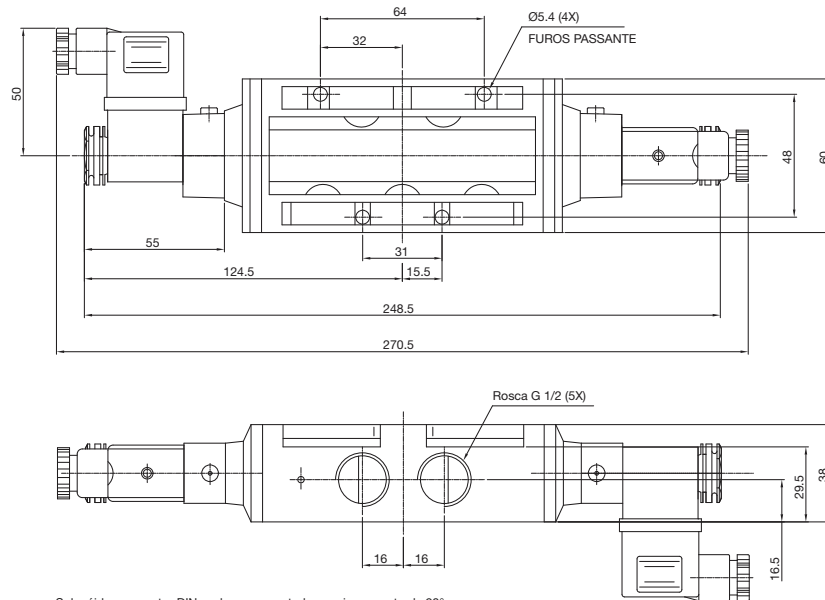
Válvula Série PHS541 - 1/2"

Simple solenóide



Solenóide e conector DIN podem ser montados em incremento de 90°

Duplo solenóide



Solenóide e conector DIN podem ser montados em incremento de 90°

Kit de reparo

Válvulas Série PHS541

Composição	Referência
Todas as vedações da válvula e o êmbolo	PHS540SRK

▷ Dimensões em mm