



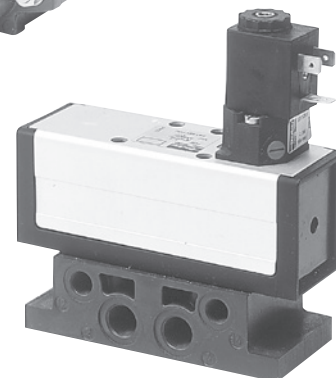
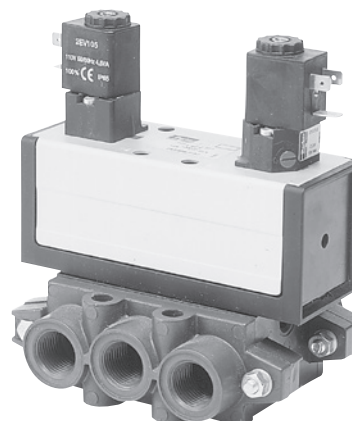
## Válvulas - Série ISOMAX



**ISO 5599-1**  
**VDMA 24345**

### Características técnicas

<b>Vias/posições</b>	5/2 e 5/3
<b>Conexão</b>	G 1/4, G 3/8, G 1/2 e G 3/4
<b>Tipo construtivo</b>	Poppet
<b>Vazão a 6 bar (l/min)</b>	1680 (ISO 1) 4320 (ISO 2) 6540 (ISO 3)
<b>Cv</b>	1,56 (ISO 1) 4,01 (ISO 2) 6,08 (ISO 3)
<b>Faixa de temperatura</b>	-10°C a +60°C
<b>Faixa de pressão</b>	2 a 12 bar Vácuo: -0,9 a 0 bar
<b>Posição central (5/3)</b>	CF - centro fechado CAN - centro aberto negativo CAP - centro aberto positivo
<b>Fluido</b>	Ar comprimido filtrado, lubrificado ou não



### Materiais

<b>Corpo</b>	Poliamida
<b>Vedação</b>	NBR
<b>Assento</b>	Cerâmica

### Descrição

Dentre as inúmeras vantagens oferecidas pelas válvulas ISOMAX, além de atender à Norma ISO 5599-1, destacam-se o corpo em poliamida; o assento em cerâmica, que reduz os desgastes prematuros dos componentes internos, gerando menos gastos com manutenção e menos perdas nos processos produtivos; os conjuntos solenóide, Norma CNOMO 06-05-10, que dispõe de bobinas de baixa potência e o sistema non-lube que permite a sua utilização sem o uso de lubrificador de linha.

Todas essas vantagens permitem que esta série de válvulas suporte até 100 milhões de operações, livre de manutenção.

As válvulas ISOMAX são apresentadas nos tamanhos 1, 2 e 3 nas versões 5/2 e 5/3 vias com todas as opções de posição central, trabalham com faixa de pressão de 2 a 12 bar, vácuo de -0,9 a 0 bar, temperatura de -10°C a 60°C e possuem alta capacidade de vazão.

Válvulas pneumáticas  
e terminais de válvulas

Introdução

Micro

Nova  
Miniatura

G50

PVN  
Plus

Namur  
Plus

PHS

B3, B4  
e B5

PVL

**ISOMAX**

Modulflex

P31PA e  
P32PA

Rotativa

Bimanual /  
Acessórios



## Válvulas com atuador solenóide CNOMO (sem sub-base)

Atuador/função	Simbologia	ISO 1	ISO 2	ISO 3
Solenóide/mola 5/2 vias		DX1-621-711X	DX2-621-711X	DX3-621-711X
Duplo solenóide 5/2 vias		DX1-606-711X	DX2-606-711X	DX3-606-711X
Duplo solenóide 5/3 vias CF		DX1-616-711X	DX2-616-711X	DX3-616-711X
Duplo solenóide 5/3 vias CAN		DX1-611-711X	DX2-611-711X	DX3-611-711X
Duplo solenóide 5/3 vias CAP		DX1-613-711X	DX2-613-711X	-

X Para especificar a tensão da bobina, ver tabela abaixo.

▷ Para conector standard: acrescentar "C" no final da codificação.

▷ Para conector com LED sinalizador e supressor de transiente: acrescentar "S" no final da codificação.

Sufixo (X)	Atuador solenóide	Tensão	Potência
<b>M</b>	Bobina 2EV	24 VCC	2,5 W
<b>J</b>	Bobina 2EV	110 VCA	4,5 VA
<b>A</b>	Bobina 2EV	230 VCA	4,5 VA
<b>MB</b>	Bobina PVN	24 VCC	2,5 W
<b>JB</b>	Bobina PVN	110 VCA	2,5 VA
<b>AB</b>	Bobina PVN	230 VCA	2,5 VA

## Atuador solenóide com bobina e sem caixa de ligação

Tensão	Bobina 2EV	Bobina PVN
24 VCC	1EV3M310	1EV3M310B
110 VCA	1EV3J310	1EV3J310B
230 VCA	1EV3A310	1EV3A310B

## Bobinas

Tensão	Bobina 2EV	Bobina PVN
24 VCC	2EV103	PVN49
110 VCA	2EV105	PVN53
230 VCA	2EV107	PVN57

## Caixa de ligação (20 x 28 DIN 43650) forma B DIN 40430 (PG9)

Versão	24 VCC	110 VCA	230 VCA
Standard	1825-0095	1825-0095	1825-0095
Com LED sinalizador e supressor de transientes	1825-0129	1825-0131	1825-0132

## Válvulas com atuador piloto (sem sub-base)

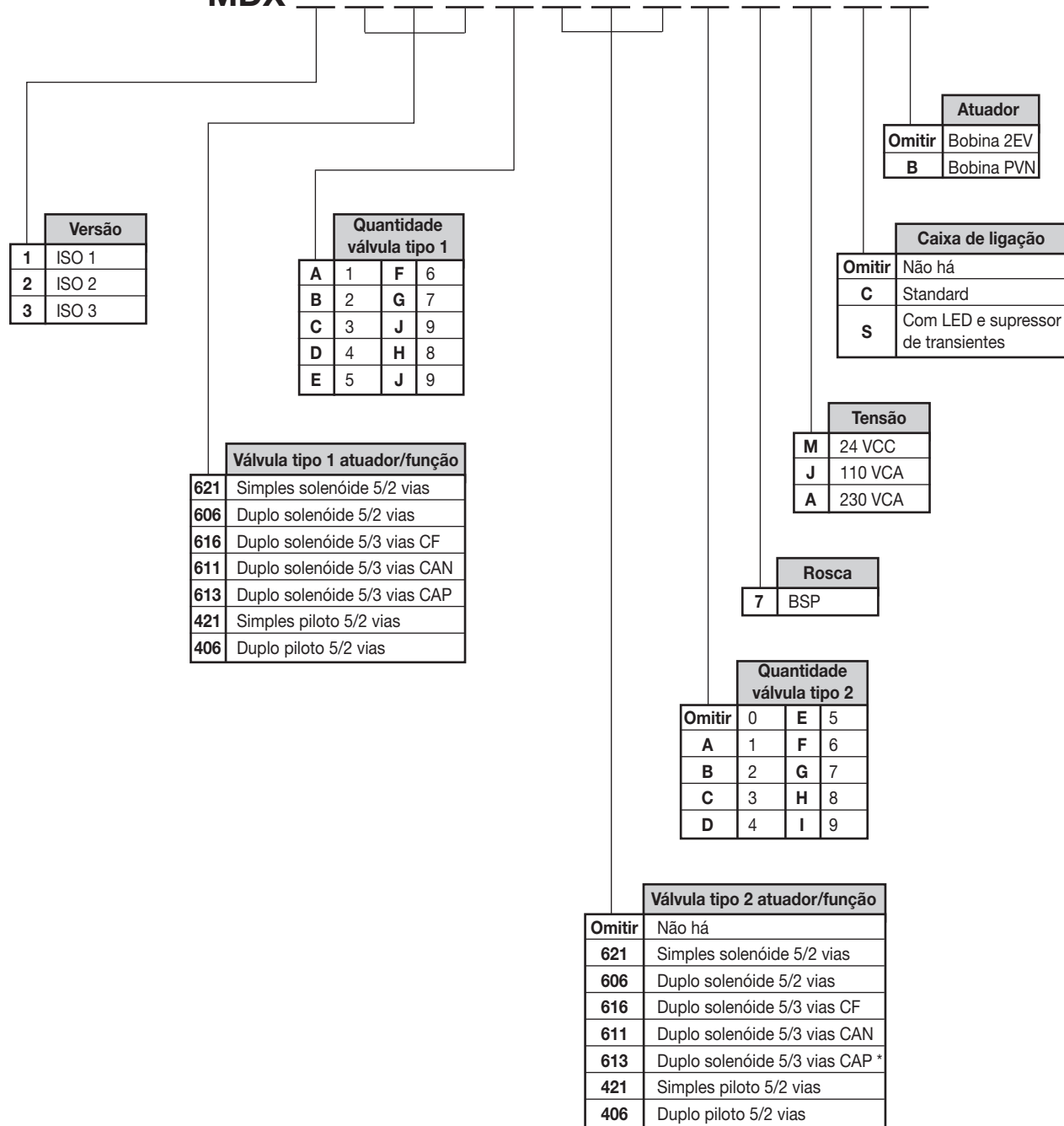
Atuador/função	Simbologia	ISO 1	ISO 2	ISO 3
Simples piloto 5/2 vias		DX1-421-70	DX2-421-70	DX3-421-70
Duplo piloto 5/2 vias		DX1-406-70	DX2-406-70	DX3-406-70



## Gabarito de codificação

Manifold Série ISOMAX (disponível com até 2 tipos de válvulas diferentes)

### MDX



Nota: quantidade máxima de válvulas (tipo 1 + tipo 2) = 10

\* Não disponível para ISO 3.

Válvulas pneumáticas e terminais de válvulas

Introdução

Micro

Nova Miniatura

G50

PVN Plus

Namur Plus

PHS

B3, B4 e B5

PVL

ISOMAX

Modulflex

P31PA e P32PA

Rotativa

Bimanual / Acessórios

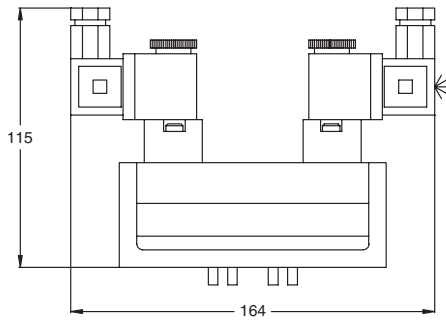


**Dimensões**

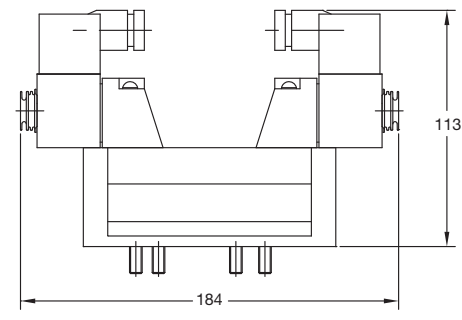
**Válvulas ISO 1**

**Solenóide**

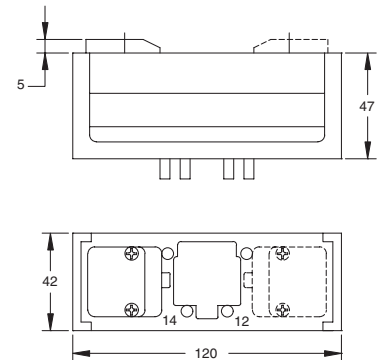
Bobina 2EV



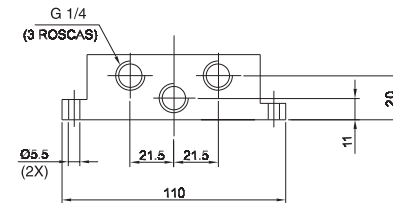
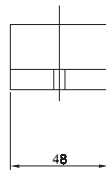
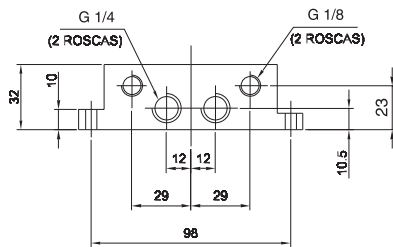
Bobina PVN



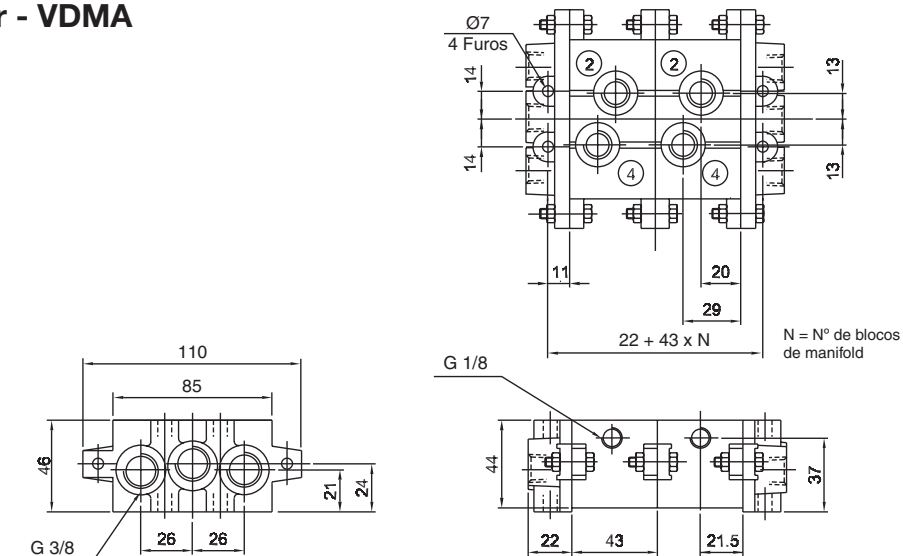
**Piloto**



**Sub-base individual - VDMA**



**Manifold saída inferior - VDMA**



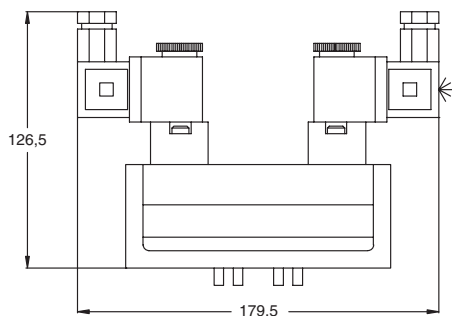
▷ Dimensões em mm



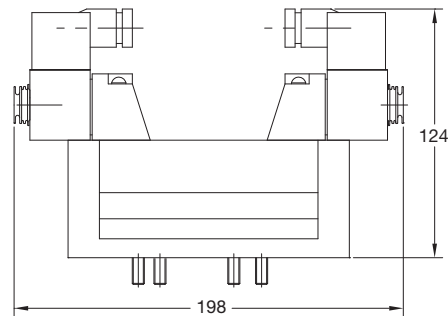
## Válvulas ISO 2

### Solenóide

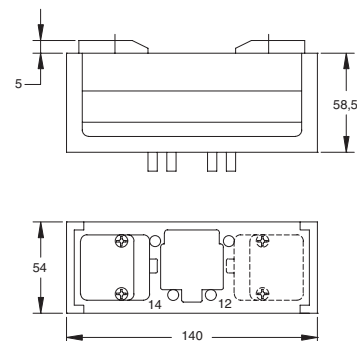
Bobina 2EV



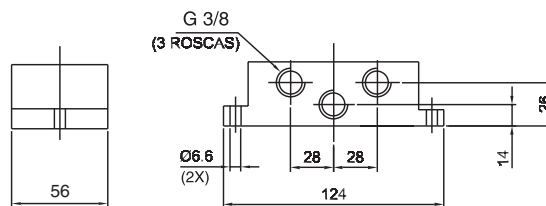
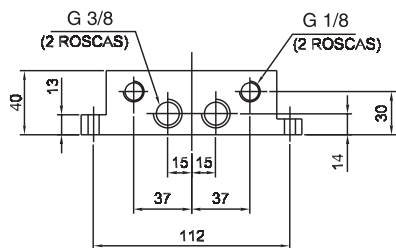
Bobina PVN



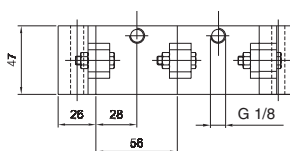
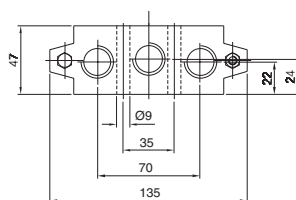
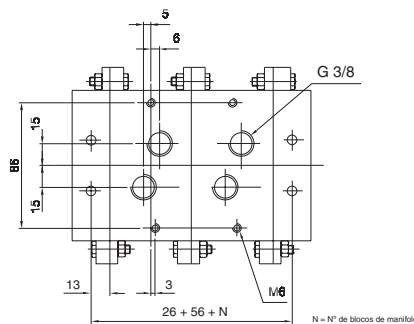
### Piloto



### Sub-base individual - VDMA



### Manifold saída inferior - VDMA



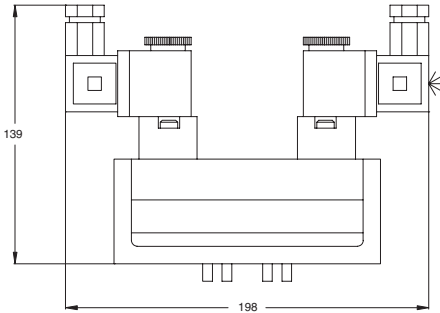
▽ Dimensões em mm



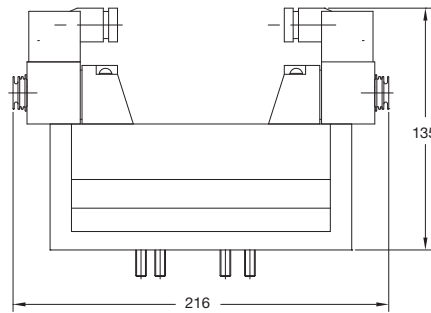
## Válvulas ISO 3

### Solenóide

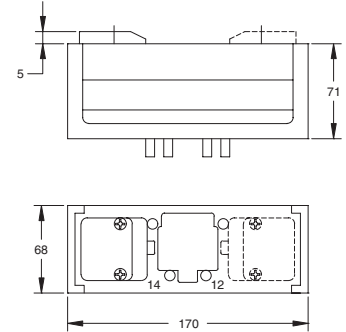
Bobina 2EV



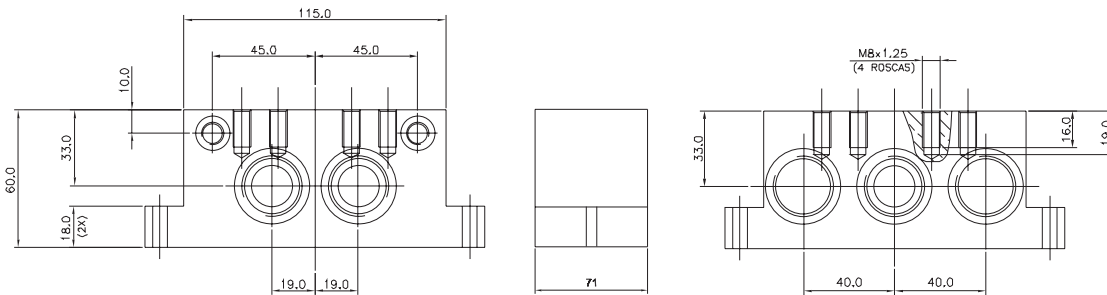
Bobina PVN



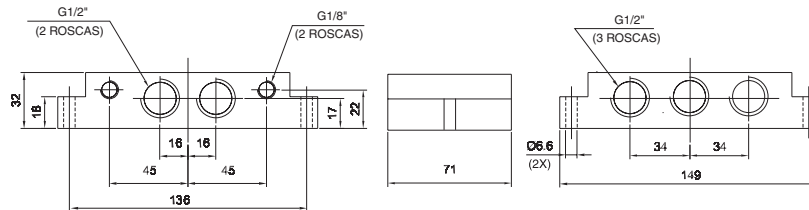
### Piloto



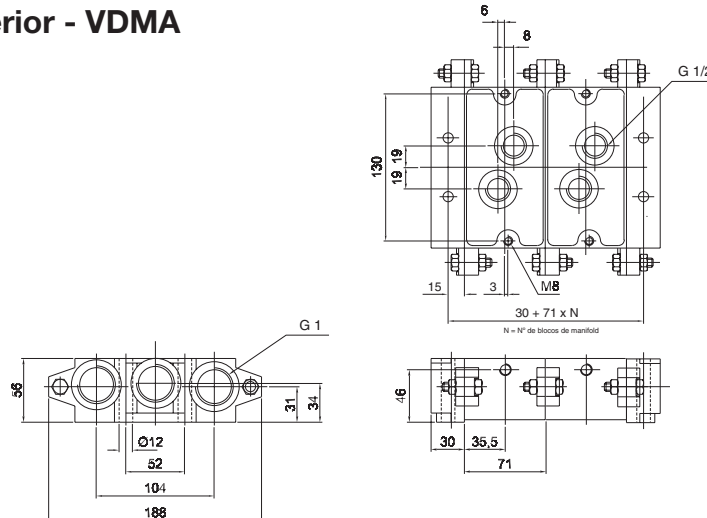
### Sub-base individual - VDMA - ISO 3 conexão 3/4"



### Sub-base individual - VDMA



### Manifold saída inferior - VDMA



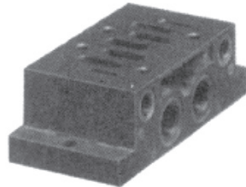
▷ Dimensões em mm



**Acessórios**

**Sub-base individual  
VDMA 24345/ISO 5599-1**

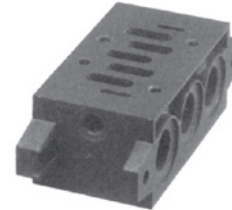
Saída lateral



Série	Conexão	Referência
ISO 1	1/4"	P2N-VS512SD
ISO 2	3/8"	P2N-WS513S
ISO 3	1/2"	P2N-YS514SD
ISO 3	3/4"	7121-048-0001

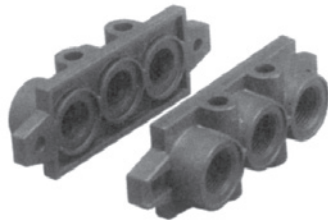
**Base para manifold  
VDMA 24345/ISO 5599-1**

Saída inferior



Série	Conexão	Referência
ISO 1	1/4"	P2N-VM512MB
ISO 2	3/8"	P2N-WM513MB
ISO 3	1/2"	P2N-YM514MB

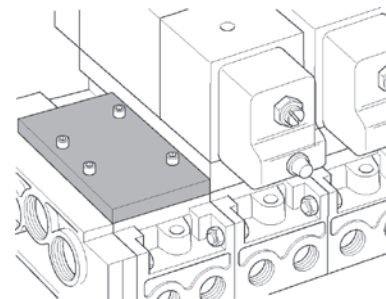
**Placas laterais  
VDMA 24345/ISO 5599-1**



Série	Conexão	Referência
ISO 1	3/8"	P2N-VM513E
ISO 2	1/2"	P2N-WM514ES
ISO 3	1"	P2N-YM518ES

▷ O kit inclui as placas laterais, parafusos, porcas, arruelas e vedações.

**Placa cega para sub-bases  
e manifolds**



Série	Referência
ISO 1	P2N-AA5B
ISO 2	P2N-BA5B
ISO 3	P2N-CA5B

Válvulas pneumáticas e terminais de válvulas

Introdução

Micro

Nova Miniatura

G50

PVN Plus

Nanur Plus

PHS

B3, B4 e B5

PVL

**ISOMAX**

Modulflex

P31PA e P32PA

Rotativa

Bimanual / Acessórios