

Válvulas Rotativas - Série HV

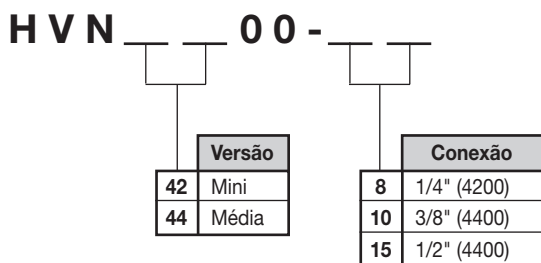
Características técnicas

Vias/posições	4/3 CF
Conexão	1/4", 3/8" e 1/2" NPT
Cv	0,5 (1/4") 1,4 (3/8") 1,5 (1/2")
Faixa de temperatura	0°C a +60°C
Faixa de pressão	0 a 10 bar
Fluido	Ar comprimido, filtrado e lubrificado

Materiais

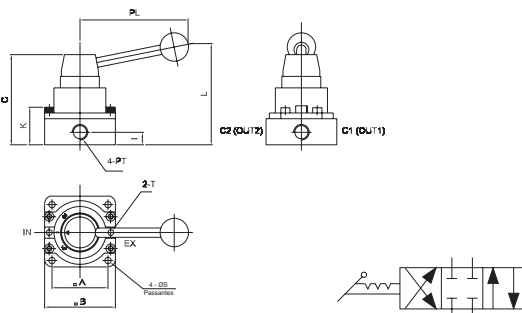
Corpo	Alumínio
Vedações	Poliuretano
Tampa	Zamac

Gabarito de codificação

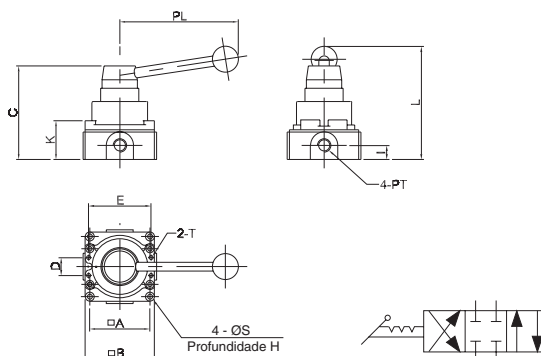


Dimensões

HVN4200



HVN4400



A	B	C	D	E	F	H	I	K	L	PL	PT	ØS	T	Referência
49	62	79	-	54	-	-	11	33	97,5	95	1/4"	5,5	M5 x 0,8	HVN4200-8
62	72	97	17,6	65,5	77,7	5,5	13,9	40	114,5	124	3/8"	6,5	M5 x 0,8	HVN4400-10
62	72	97	17,6	65,5	77,7	5,5	13,9	40	114,5	124	1/2"	6,5	M5 x 0,8	HVN4400-15

▷ Dimensões em mm



Kit de reparo

Válvula	Referência
HVN 4200	HVRK420001
HVN 4400	HVRK440001