

Pressostato - Série 6390

Características técnicas

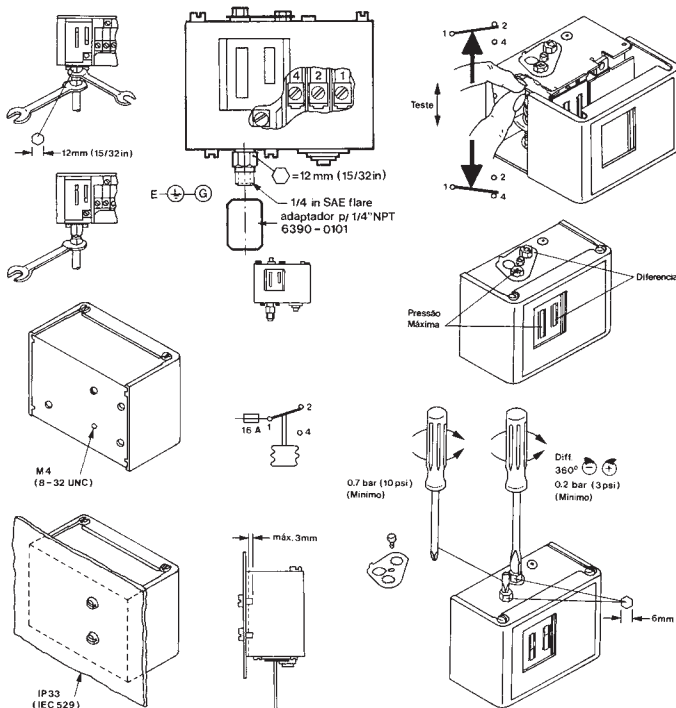
Conexão	1/4" NPT
Faixa de temperatura	-25°C a +65°C
Pressão de prova	20 bar
Faixa de regulagem	0,2 a 7,5 bar
Regulagem diferencial de pressão	0,7 a 4,0 bar
Grau de proteção	Conforme DIN 40050: IP 33
Contatos	16 A, 380 VCA 12 W, 220 VCC
Vida útil dos contatos	100.000 ciclos com mínima pressão diferencial e máxima carga do sistema de contato
Cabo	Diâmetro de 6 a 14 mm
Fluido	Ar comprimido



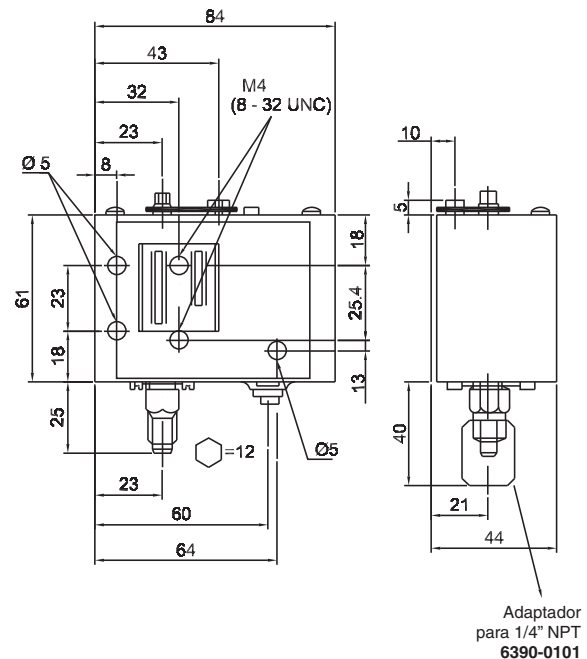
Codificação

Referência: 6390-00

Instruções para regulagem de pressão

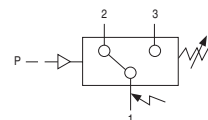


Dimensões



▷ O adaptador para conexão de 1/4" NPT, 6390-0101, acompanha o pressostato.

Simbologia



▷ Dimensões em mm

Pressostato - Série 7315

Características técnicas

Conexão	1/4" NPT ou G
Faixa de temperatura	-25°C a 80°C
Pressão mínima	1,6 bar
Pressão máxima	16,0 bar
Grau de proteção	Conforme DIN 40050: IP 65 Conector elétrico PG11 DIN 40430 (cabo 5 a 9 mm)
Atuações por minuto	100 (máximo)
Cabo	Ø 5 a 9 mm
Fluido	Gases ou líquidos (não agressivos)



Informações adicionais

Capacidade dos contatos

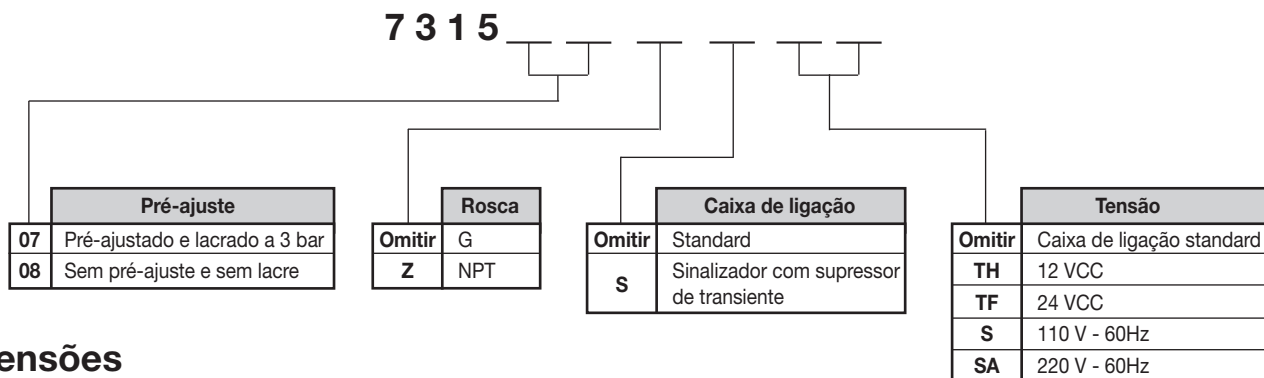
Tensão aplicada		125 VCA	250 VCA *	30 VCC	50 VCC	125 VCC	250 VCC
Carga máxima	Resistiva	7,0 A	7,0 A *	7,0 A	2,0 A	0,5 A	0,25 A
	Indutiva	5,0 A	0,5 A	5,0 A	2,0 A	0,06 A	0,03 A
	Lâmpada	0,5 A	5,0 A	2,0 A	1,0 A	0,4 A	0,2 A

* Carga nominal

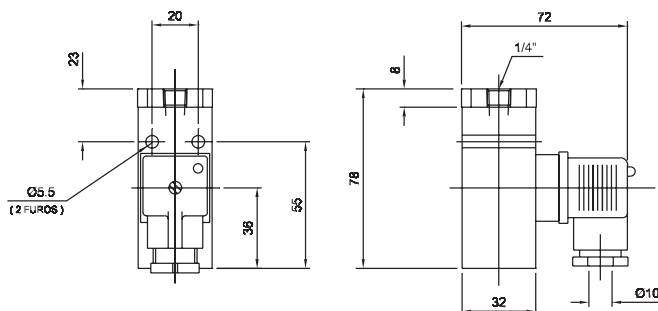
Diferencial de pressão

Pressão de trabalho	1,6	2,0	3,0	4,0	5,0	6,0	7,0	8,0	9,0	10,0	11,0	12,0	13,0	14,0	15,0	16,0
Diferencial de pressão	0,40	0,50	0,60	0,70	0,80	0,90	1,00	1,10	1,20	1,30	1,40	1,50	1,60	1,70	1,80	1,90

Gabarito de codificação



Dimensões



▷ Dimensões em mm

Simbologia

