

Ventosas - Série PFG

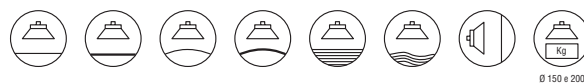
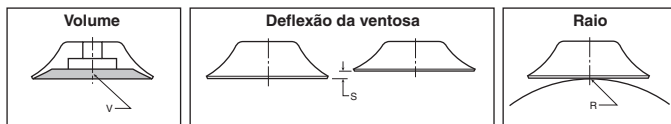
Diâmetro de 2 a 200 mm

Descrição

As ventosas com diâmetro de 2 a 50 mm desta série não possuem nervuras internas e são usadas apenas para o transporte de peças com superfícies planas ou ligeiramente curvas. As ventosas com diâmetro de 60 a 200 mm são dotadas de nervuras internas, apropriadas para o transporte de peças com material macio e/ou superfície porosa. Esta série possui boa rigidez, pequena deformação sob a ação do vácuo e ótima performance em transporte vertical de peças, visto que as nervuras da ventosa proporcionam um atrito adicional.



Codificação



Ø da ventosa (mm)	Área (cm²)	Volume (V) litros	Força de levantamento		Deflexão da ventosa (S) (mm)	Raio (R) (mm)	Referência
			Hor. (N)	Vert. (N)			
2	0,03	0,0000007	0,19	0,09	0,1	1,75	PFG-2A-NBR
5	0,20	0,000005	1,20	0,6	0,5	3,5	PFG-5A-NBR
6	0,28	0,000008	1,70	0,85	1,0	4,0	PFG-6A-NBR
8	0,50	0,00003	3,10	1,5	1,4	5,0	PFG-8A-NBR
10	0,79	0,00007	4,80	2,4	1,5	6,0	PFG-10A-NBR
15	1,77	0,0004	10,8	5,4	1,9	6,0	PFG-15A-NBR
20	3,14	0,0008	19,2	9,6	2,3	13,0	PFG-20B-NBR
30	7,07	0,0018	43,2	21,6	2,0	26	PFG-30-NBR
40	12,60	0,004	76,9	38,5	3,5	37	PFG-40-NBR
50	19,60	0,007	120	60	4,0	41	PFG-50-NBR
60	28,30	0,0090	173	87	5,0	70	PFG-60-NBR
80	50,30	0,025	308	154	6,0	100	PFG-80-NBR
95	70,90	0,035	434	267	6,0	150	PFG-95-NBR
150	176,70	0,177	1081	541	9,0	380	PFG-150-NBR
200	314,20	0,425	1922	961	13,0	430	PFG-200-NBR

- ▷ Material: NBR
- ▷ Silicone: sob consulta

Conexão para ventosas Série PFG

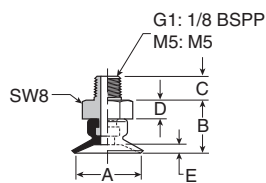
Ø da ventosa	Rosca	Referência	
		Macho	Fêmea
2	M5x0,8	FTM-2A-M5	-
5, 6, 8, 10 e 15	M5x0,8	FTM-5A-M5	FTF-5A-M5
	G 1/8	FTM-5A-G1	FTF-5A-G1
20, 30, e 40	G 1/8	FTM-20B-G1	FTF-20B-G1
	G 1/4	FTM-20B-G2	FTF-20B-G2
50	G 1/8	FTM-50-G1	FTF-50-G1
	G 1/4	FTM-50-G2	FTF-50-G2
60, 80 e 95	G 1/4	FTM-60-G2	FTF-60-G2
150 e 200	G 1/2	-	FTF-120-G4



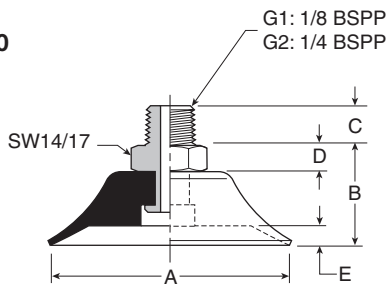
Dimensões

Ventosas com conexão macho

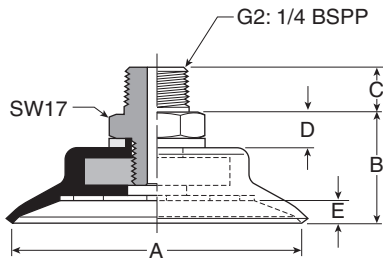
Diâmetros 2 a 15



Diâmetros 20 a 50

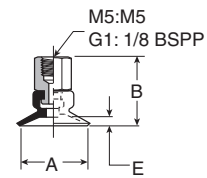


Diâmetros 60 a 95

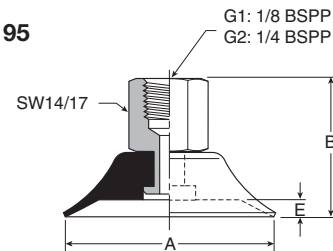


Ventosas com conexão fêmea

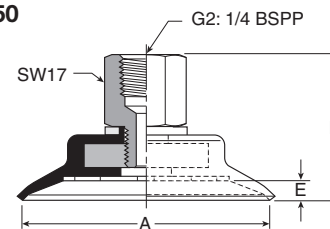
Diâmetros 5 a 15



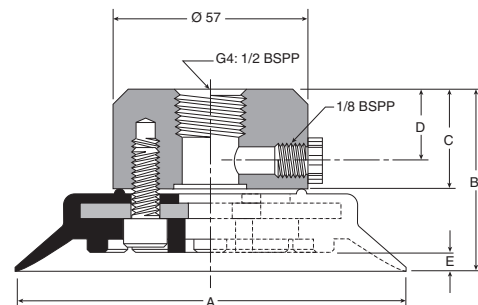
Diâmetros 60 a 95



Diâmetros 20 a 50



Diâmetros 120 a 200



ØA (ventosa)	B	C	D	E
2	7,5	4,5	3,5	5
5	10	4,5	3,5	8
6	10	4,5	3,5	8
8	10,5	4,5	3,5	1,2
10	11	4,5	3,5	1,5
15	11,5	4,5	3,5	2
20	17,5	8	5	2,5
30	17	8	5	2
40	19	8	5	3,5
50	20	8	5	4
60	23	10	7	5
80	25	10	7	6
95	25,5	10	7	6

ØA (ventosa)	B	C	D	E
5	14,5	-	-	0,8
6	14,5	-	-	0,8
8	15	-	-	1,2
10	14,5	-	-	1,5
15	16	-	-	2
20	26,5	-	-	2,5
30	26	-	-	2
40	28	-	-	4
50	29	-	-	4
60	35,5	-	-	5
80	37,5	-	-	6
95	38	-	-	6
150	53,5	24	13	9
200	58,5	24	13	13

▷ Dimensões em mm

Ventosas - Série PBG

Diâmetro de 10 a 150 mm

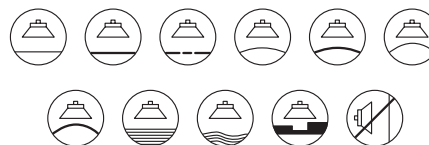
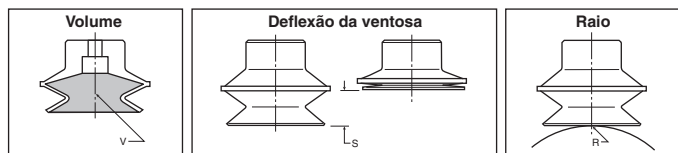
Descrição

As ventosas da série PBG são projetadas com 2 foles que permitem o transporte de peças com alturas diferentes. O uso de várias ventosas desta série permite o transporte de objetos com alturas e formas variadas, como por exemplo chapas corrugadas.

As ventosas desta série produzem um efeito limitado no transporte de objetos, resultado de uma flexibilidade provocada pelos foles, não sendo indicada para transporte de peças na posição vertical.



Codificação



Ø da ventosa (mm)	Área (cm²)	Volume (V) litros	Força de levantamento		Deflexão da ventosa (S) (mm)	Raio (R) (mm)	Referência
			Hor. (N)	Vert. (N)			
10	0,79	0,0002	4,80	-	4	4	PBG-10A-NBR
15	1,77	0,0007	10,80	-	6	6	PBG-15A-NBR
20	3,14	0,001	19,20	-	9	8	PBG-20B-NBR
30	7,07	0,004	43,2	-	13	15	PBG-30-NBR
40	12,60	0,009	76,9	-	13	30	PBG-40-NBR
50	19,60	0,026	120	-	20	40	PBG-50-NBR
75	44,02	0,076	270	-	22	70	PBG-75-NBR
110	95,00	0,111	434	-	29	100	PBG-110-NBR
150	176,70	0,260	1081	-	38	130	PBG-150-NBR

- ▷ Material: NBR
- ▷ Silicone: sob consulta

Conexão para ventosas Série PBG

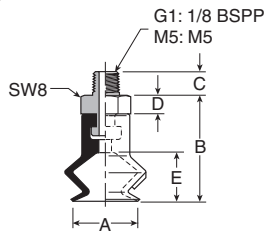
Ø da ventosa	Rosca	Referência	
		Macho	Fêmea
10 e 15	M5x0,8	FTM-5A-M5	FTF-5A-M5
	G 1/8	FTM-5A-G1	FTF-5A-G1
20, 30, e 40	G 1/8	FTM-20B-G1	FTF-20B-G1
	G 1/4	FTM-20B-G2	FTF-20B-G2
50	G 1/8	FTM-50-G1	FTF-50-G1
	G 1/4	FTM-50-G2	FTF-50-G2
75	G 1/4	FTM-60-G2	FTF-60-G2
110 e 150	G 1/2	-	FTF-120-G4



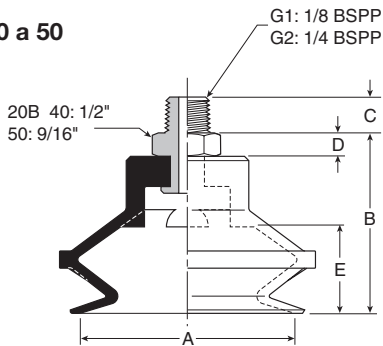
Dimensões

Ventosas com conexão macho

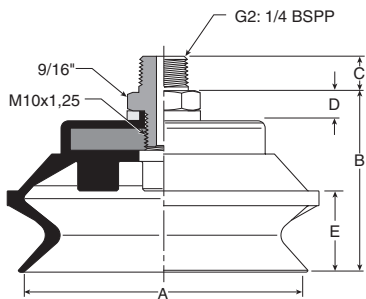
Diâmetros 10 e 15



Diâmetros 20 a 50

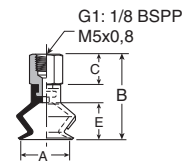


Diâmetro 75

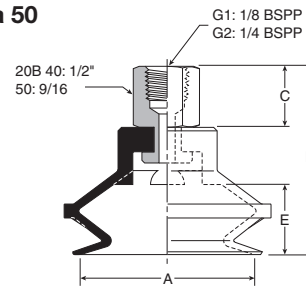


Ventosas com conexão fêmea

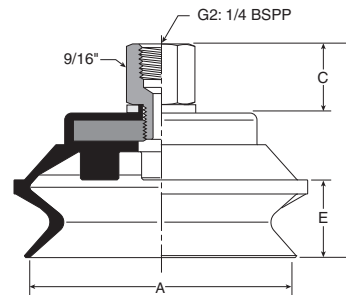
Diâmetros 10 e 15



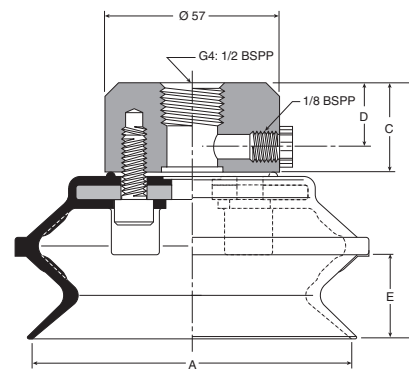
Diâmetros 20 a 50



Diâmetro 75



Diâmetros 110 e 150



ØA (ventosa)	B	C	D	E
10	17	4,5	3,5	7,5
20	27	8	5	12
30	35,5	8	5	17
40	35,5	8	5	15,5
50	41,5	8	5	20
75	50,5	10	7	22

ØA (ventosa)	B	C	D	E
10	21,5	8	-	7,5
20	36	14	-	12
30	44,5	14	-	17
40	44,5	14	-	15,5
50	50,5	14	-	20
75	60,5	19,5	-	22
120	78	24	13	29
150	97	24	13	38

▷ Dimensões em mm

Ventosas - Série PCG

Diâmetro de 10 a 90 mm

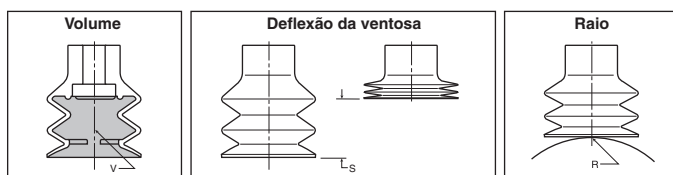
Descrição

Esta série de ventosas possui 3 foles e permite o transporte de peças que apresentam diferenças de altura.

Assim como a série PBG, esta série não é própria para transporte de peças na posição vertical.



Codificação



Ø da ventosa (mm)	Área (cm²)	Volume (V) litros	Força de levantamento		Deflexão da ventosa (S) (mm)	Raio (R) (mm)	Referência
			Hor. (N)	Vert. (N)			
10	0,79	0,0001	4,80	-	3	5,0	PCG-10-NBR
20	3,14	0,002	19,2	-	10	8,0	PCG-20-NBR
30	7,07	0,009	43,2	-	14,5	20,0	PCG-30-NBR
40	12,6	0,018	76,9	-	22	30,0	PCG-40-NBR
60	28,3	0,072	173	-	27	55,0	PCG-60-NBR
90	63,6	0,1639	389	-	42	80,0	PCG-90-NBR

- ▷ Material: NBR
- ▷ Silicone: sob consulta

Conexão para ventosas Série PCG

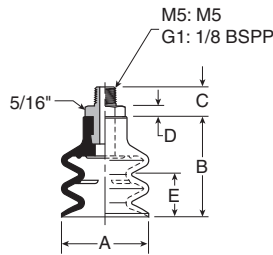


Ø da ventosa	Rosca	Referência	
		Macho	Fêmea
10 e 20	M5x0,8	CTM-10-M5	-
	G 1/8	CTM-10-G1	CTF-10-G1
30, 40 e 60	G 1/8	CTM-30-G1	CTF-30-G1
	G 1/4	CTM-30-G2	CTF-30-G2
90	G 1/4	CTM-90-G2	CTF-90-G2

Dimensões

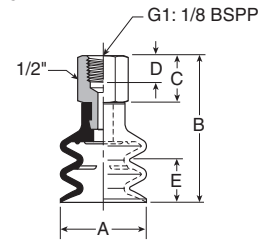
Ventosas com conexão macho

Diâmetros 10 e 20

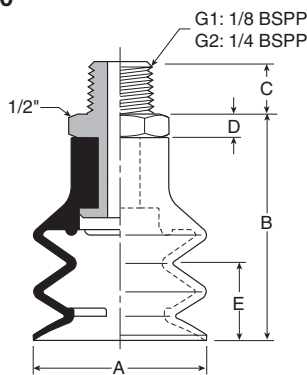


Ventosas com conexão fêmea

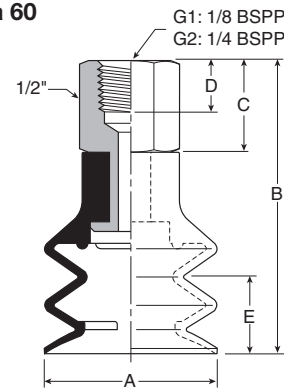
Diâmetros 10 e 20



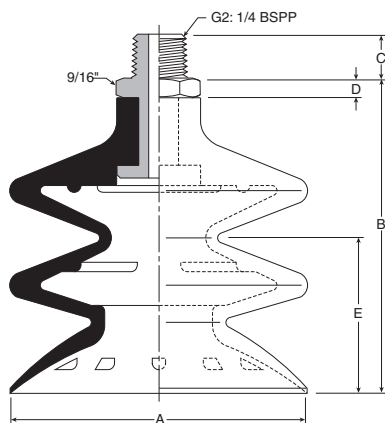
Diâmetros 30 a 60



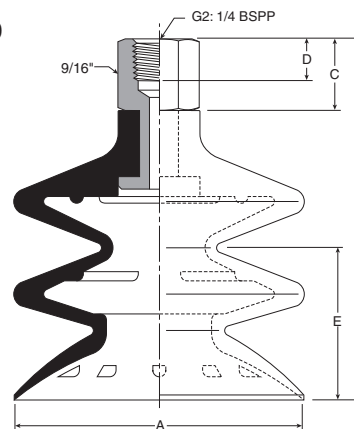
Diâmetros 30 a 60



Diâmetro 90



Diâmetro 90



ØA (ventosa)	B	C	D	E
10	17,5	4,5	2,5	3
20	25,5	4,5	2,5	10
32	42,5	8	5	14,5
42	51	8	5	22
62	60	8	5	27
90	92,5	10	5	42

ØA (ventosa)	B	C	D	E
10	27	12	8	3
20	35	12	8	10
32	51,5	14	8	14,5
42	60	14	8	22
62	69	14	8	27
90	105	17,5	10	42

▷ Dimensões em mm