

Comando Bimanual Pneumático

Características técnicas

Conexão	1/4" BSP
Faixa de pressão	3 a 8 bar
Faixa de temperatura	-5°C a +60°C (para temperaturas < 0°C utilizar ar seco)
Encapsulamento	Chapa de aço carbono, pintura em azul segurança e munsell 2,5 PB4/10
Peso	0,750 kg
Fluido	Ar comprimido, filtrado, lubrificado ou não



D7403170



PXP-A11

Descrição

Os comandos bimanuais pneumáticos, com botão de emergência acoplado da Parker, são indicados para uso em máquinas ou dispositivos onde o acionamento dos mesmos possa levar riscos ao operador.

A lógica de funcionamento consiste em, a partir do acionamento dos botões, somente proporcionar um evento de saída (liberação do sinal pneumático), se o tempo decorrido entre o acionamento do primeiro botão e do segundo for menor que 0,3 segundos, ou seja, se houver simultaneidade de acionamentos da mão direita e esquerda do operador, garantindo assim que estará com as mãos ocupadas, em local seguro, durante o ciclo da máquina que oferece algum risco de acidente.

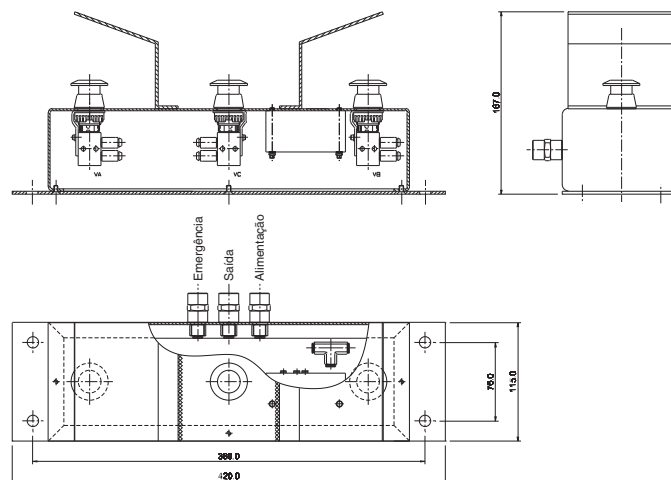
O componente principal deste comando é o módulo bimanual PXP-A11, certificado pelo CETIM - Centro Técnico das Indústrias Mecânicas da França.

Este comando possui projeto ergonômico, fácil instalação, encapsulamento resistente e um botão de emergência que auxilia no objetivo do equipamento, que é a segurança do operador contra acidentes e falhas de operação.

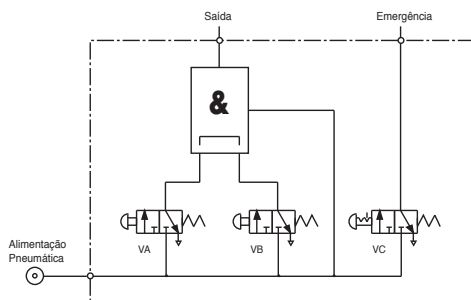
Codificação

Descrição	Referência
Comando bimanual	D7403170
Módulo pneumático	PXP-A11

Dimensões



Esquema pneumático



▷ Dimensões em mm