

Engates Rápidos Pneumáticos Série 20

Descrição (aplicação e operação)

Os engates rápidos série 20 são largamente usados para conectar linhas de ar comprimido ou outro fluido como água, graxa, óleo, tinta, vácuo limitado e gases limitados dentro das pressões de trabalho especificadas neste catálogo.

Para se conectar o engate, deve-se recolher manualmente a luva e introduzir o bico de engate soltando a luva em seguida.

A conexão estará completa quando a luva retornar à posição inicial. Para desconectar o engate, deve-se recolher manualmente a luva até o final e retirar o bico de engate.



Características técnicas

- Tamanho do corpo 1/4", 3/8" e 1/2"
- Faixa de pressão até 300 psi
- Faixa de temperatura de -40°C a +120°C
- Dispositivos de trava de 4 esferas (1/4") e 8 esferas (3/8" e 1/2")
- Dados de vácuo com engate conectado de 27,4 polegadas Hg. Não é recomendado, desconectado somente engate.

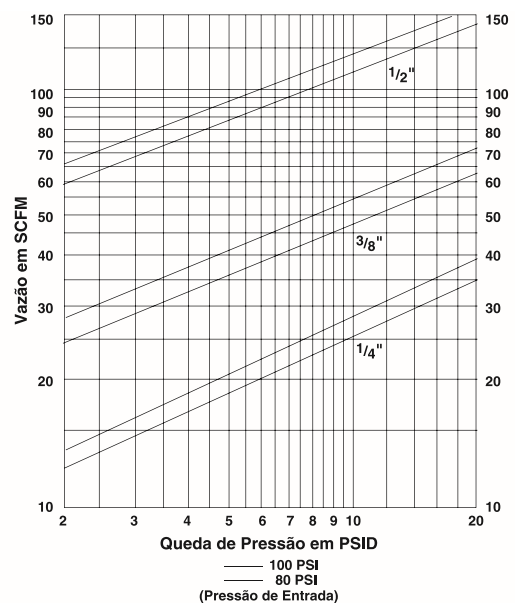
Fornecimento

O modelo padrão série 20 com corpo de 1/4" é fornecido em latão com válvula em aço carbono. Os modelos maiores são fornecidos com corpos e válvulas em aço carbono. Para encomendar um engate tamanho 3/8" ou 1/2" com corpo em latão e válvula em aço carbono, adicione o prefixo "B" ao número da peça. Ex.: B16

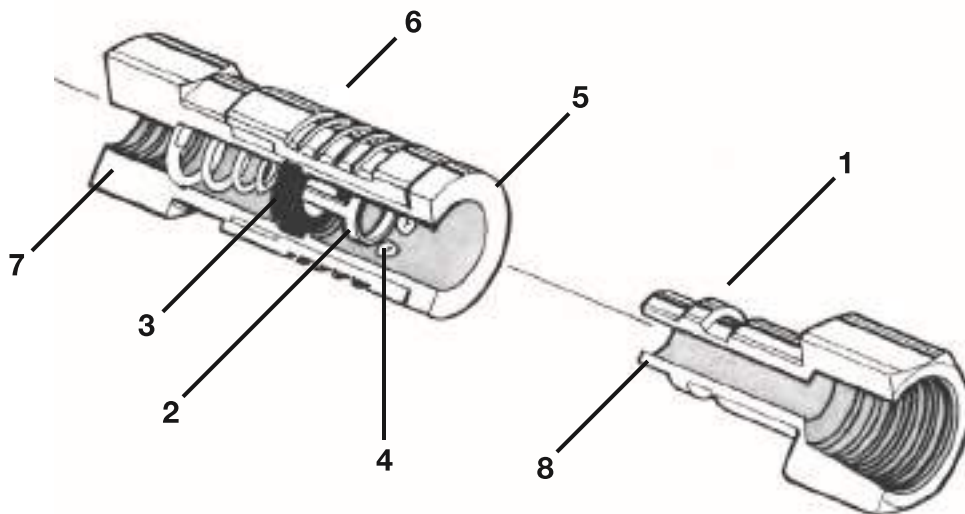
Para se encomendar o engate com corpo em latão e com esferas de travamento e válvula em aço inoxidável, adicione o prefixo "B" e o sufixo "N" respectivamente. Ex.: B16N

A vedação padrão dos engates rápidos série 20 é Borracha Nitrílica (NBR). Para outros compostos, adicionar sufixos: "W" para Etileno Propileno, "Y" para Viton® e "Z" para Neoprene. Ex.: B16Y

Performance



Especificações



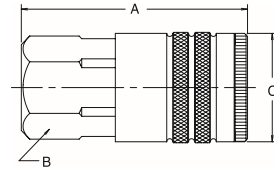
1. Usinagem precisa, pontos de desgaste endurecidos* e construção em material sólido proporcionam uma vida longa em serviço pesado.
2. Válvula tubular com passagem de grande vazão permite o fluxo de ar com mínima perda de pressão. O formato tubular permite apoio de 360° entre a vedação e o bico do engate.
3. Vedações moldadas de precisão formam uma selagem positiva para operações confiáveis dentro da faixa de pressão de trabalho. O material de vedação padrão é borracha nitrílica - NBR. Vedações de etileno propileno, viton® e neoprene são disponíveis como opções.
4. O mecanismo de trava por esferas com grande número de esferas de aço inoxidável ou aço carbono endurecidas distribui uniformemente a carga para resistir ao desgaste e proporcionar conexões positivas. O mecanismo de trava por esfera também proporciona um alinhamento preciso e permite uma ação orientável para reduzir torção em mangueiras.
5. A proteção integral da trava evita desconexões acidentais pelo fato de permitir o desengate somente com a luva retraída. Uma luva com sistema de trava pode ser fornecida como opção.
6. Recartilhado e/ou entalhes na luva oferecem uma ótima superfície de empunhadura para facilidade de operação.
7. Uma ampla gama de tamanho de corpos, materiais e opções de terminações estão disponíveis para satisfazer necessidades específicas.
8. Os engates rápidos pneumáticos série 20 foram projetados para serem intercambiáveis com aplicações industriais em geral.

* Somente para bicos de engates em aço carbono.

Engates rápidos

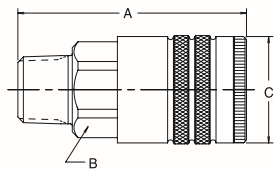
Rosca fêmea - NPTF

Corpo	Rosca NPTF	Tamanho corpo (pol.)	Comprimento total A	B sextavado	Ø maior C	Referência
Latão	1/8-27	1/4	1.83	0.75	0.88	B23A
	1/4-18	1/4	1.83	0.75	0.88	B23
	3/8-18	1/4	1.95	0.81	0.94	B23E
	3/8-18	3/8	2.28	0.88	1.06	B25
	1/2-14	1/2	2.96	1	1.19	B17
Aço carbono	1/4-18	3/8	2.22	0.88	1.06	25C
	3/8-18	3/8	2.28	0.88	1.06	25
	1/2-14	3/8	2.55	1	1.16	25F
	3/8-18	1/2	2.74	1	1.19	17E
	1/2-14	1/2	2.96	1	1.19	17
	3/4-14	1/2	3.19	1.25	1.44	17G



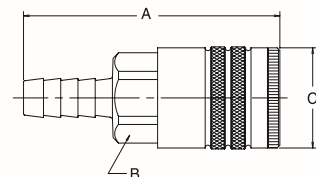
Rosca macho - NPTF

Corpo	Rosca NPTF	Tamanho corpo (pol.)	Comprimento total A	B sextavado	Ø maior C	Referência
Latão	1/8-27	1/4	1.89	0.75	0.88	B22A
	1/4-18	1/4	2.05	0.75	0.88	B22
	3/8-18	1/4	2.08	0.75	0.88	B22E
	3/8-18	3/8	2.39	0.88	1.06	B24
	1/2-14	1/2	3.08	1	1.19	B16
Aço carbono	1/4-18	3/8	2.36	0.88	1.06	24C
	3/8-18	3/8	2.39	0.88	1.06	24
	1/2-14	3/8	2.55	1.88	1.06	24F
	3/8-18	1/2	2.93	1	1.19	16E
	1/2-14	1/2	3.08	1	1.19	16
	3/4-14	1/2	3.21	1.13	1.30	16G



Espigão tipo HBL

Corpo	D. I. mangueira	Tamanho corpo (pol.)	Comprimento total A	B sextavado	Ø maior C	Referência
Latão	1/4	1/4	2.49	0.75	0.88	B20-3B
	5/16	1/4	2.49	0.75	0.88	B20-4B
	3/8	1/4	2.49	0.75	0.88	B20-5B
Aço carbono	3/8	3/8	2.86	0.88	1.06	24-5B
	1/2	3/8	3.08	0.88	1.06	24-6B
	3/8	1/2	3.37	1	1.19	16-5B
	1/2	1/2	3.62	1	1.19	16-6B
	3/4	1/2	3.96	1	1.19	16-7B



► Os engates rápidos pneumáticos Parker em aço carbono são zincados e cromatizados com cromo trivalente.

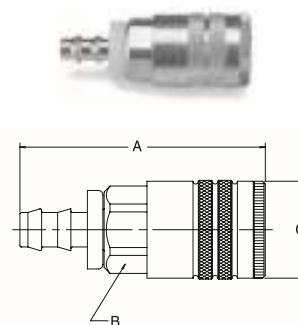
• Dimensões em polegadas.

TUBOS E CONEXÕES ENGATES RÁPIDOS PNEUMÁTICOS SÉRIE 20

Espigão Push-Lok®

Corpo	D. I. mangueira	Tamanho corpo (pol.)	Comprimento total A	B sextavado	Ø maior C	Referência
Latão	1/4	1/4	2.32	0.75	0.88	B20-3BP
	3/8	1/4	2.47	0.75	0.88	B20-5BP
Aço carbono	3/8	3/8	2.88	0.88	1.06	24-5BP
	3/8	1/2	3.35	1.00	1.19	16-5BP
	1/2	1/2	3.46	1.00	1.19	16-6BP

* Os espigões Push-Lok® foram projetados para serem montados com mangueiras Parker Push-Lok® e não necessitam braçadeiras.

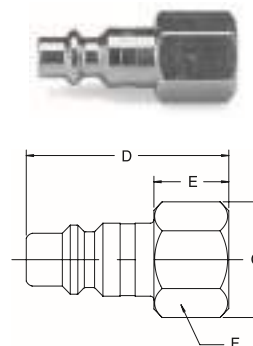


Pinos de engate

Rosca fêmea - NPTF

Corpo	Rosca NPTF	Tamanho corpo (pol.)	Comprimento total D	Dimensão exposta E *	F sextavado	Ø maior G	Referência
Latão	1/4-18	1/4	1.56	0.80	0.62	0.72	BH3C
	3/8-18	3/8	1.69	0.74	0.81	0.94	BH3E
	1/2-14	1/2	2.25	1.01	1.00	1.16	BH3F
Aço carbono	1/8-27	1/4	1.38	0.61	0.5	0.58	H1C
	1/4-18	1/4	1.56	0.8	0.62	0.72	H3C
	3/8-18	1/4	1.6	0.83	0.81	0.94	H3C-E
	1/4-18	3/8	1.6	0.65	0.62	0.72	H1E
	3/8-18	3/8	1.69	0.74	0.81	0.94	H3E
	1/2-14	3/8	1.84	0.9	1	1.16	H3E-F
	3/8-18	1/2	2.03	0.79	0.81	0.94	H1F
	1/2-14	1/2	2.25	1.01	1	1.16	H3F
	3/4-14	1/2	2.38	1.13	1.25	1.44	H3F-G

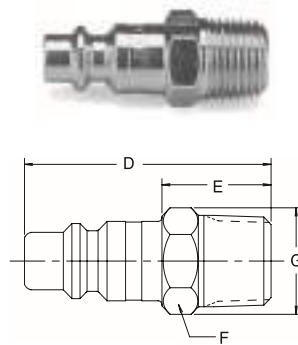
* Esta dimensão representa a parte do bico de engate que fica exposta quando ele é inserido em um acoplamento Parker.



Rosca macho - NPTF

Corpo	Rosca NPTF	Tamanho corpo (pol.)	Comprimento total D	Dimensão exposta E *	F sextavado	Ø maior G	Referência
Latão	1/4-18	1/4	1.72	0.95	0.56	0.65	BH2C
	3/8-18	3/8	1.91	0.96	0.69	0.8	BH2E
	1/2-14	1/2	2.47	1.22	0.88	1.01	BH2F
Aço carbono	1/8-27	1/4	1.56	0.8	0.5	0.58	H0C
	1/4-18	1/4	1.72	0.95	0.56	0.65	H2C
	3/8-18	1/4	1.81	1.05	0.69	0.8	H2C-E
	1/8-27	3/8	1.72	0.77	0.62	0.72	H00E
	1/4-18	3/8	1.88	0.93	0.62	0.72	H0E
	3/8-18	3/8	1.91	0.96	0.69	0.8	H2E
	1/2-14	3/8	2.12	1.18	0.88	1.02	H2E-F
	3/8-18	1/2	2.31	1.07	0.69	0.79	H0F
	1/2-14	1/2	2.47	1.22	0.88	1.01	H2F
	3/4-14	1/2	2.53	1.29	1.13	1.3	H2F-G

* Esta dimensão representa a parte do bico de engate que fica exposta quando ele é inserido em um acoplamento Parker.



▷ Os engates rápidos pneumáticos Parker em aço carbono são zincados e cromatizados com cromo trivalente.

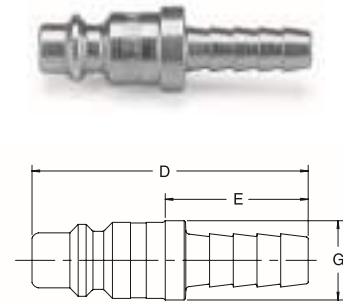
• Dimensões em polegadas.



Espigão tipo HBL

Corpo	D. I. mangueira	Tamanho corpo (pol.)	Comprimento total D	Dimensão exposta E *	Ø maior C	Referência
Latão	3/4	3/4	3.00	2.28	0.93	BH5G
Aço carbono	1/4	1/4	2.09	1.33	0.55	H8C
	5/16	1/4	2.09	1.33	0.55	H8C-D
	3/8	1/4	2.09	1.33	0.55	H9C
	3/8	3/8	2.19	1.24	0.62	H5E
	1/2	3/8	2.19	1.52	0.68	H6E
	3/8	1/2	2.53	1.29	0.68	H4F
	1/2	1/2	2.53	1.57	0.68	H5F
	3/4	1/2	3.06	1.91	0.93	H5F-G

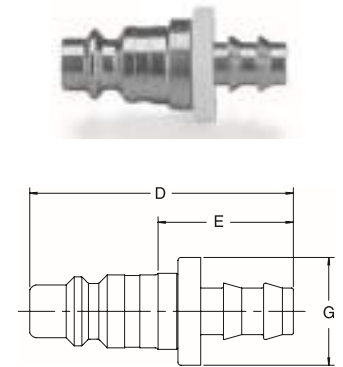
* Esta dimensão representa a parte do bico de engate que fica exposta quando ele é inserido em um acoplamento Parker.



Espigão Push-Lok®

Corpo	D. I. mangueira	Tamanho corpo (pol.)	Comprimento total D	Dimensão exposta E *	Ø maior C	Referência
Latão	1/4	1/4	1.93	1.16	0.69	BH8CP
Aço carbono	1/4	1/4	1.93	1.16	0.69	H8CP
	3/8	1/4	2.08	1.31	0.86	H9CP
	1/4	3/8	2.02	1.08	0.69	H4EP
	3/8	3/8	2.17	1.23	0.86	H5EP
	1/2	3/8	2.31	1.37	0.97	H6EP
	3/8	1/2	2.52	1.27	0.86	H4FP
	1/2	1/2	2.66	1.42	0.97	H5FP

* Esta dimensão representa a parte do bico de engate que fica exposta quando ele é inserido em um acoplamento Parker.



► Os engates rápidos pneumáticos Parker em aço carbono são zincados e cromatizados com cromo trivalente.

• Dimensões em polegadas.

• Dimensões em polegadas.