

Guias Lineares

Descrição

As guias lineares Parker foram projetadas para oferecer maior precisão de movimento para cilindros pneumáticos, evitando o giro da haste.

Podem ser acopladas em cilindros Mini ISO (Ø 12 a 25 mm) e ISO (Ø 32 a 100 mm). O projeto, aliado à utilização de componentes mecânicos de alta precisão, garantem às guias Parker alto desempenho, tanto para as forças de carregamento quanto para os momentos envolvidos no projeto.

Os corpos das guias são feitos em alumínio, com objetivo de permitir um conjunto leve e compacto. O desenho da placa dianteira permite a montagem combinada com toda a linha de atuadores lineares, cilindros rotativos e garras Parker.

As guias podem ser montadas em qualquer posição, proporcionando maior versatilidade ao projeto.

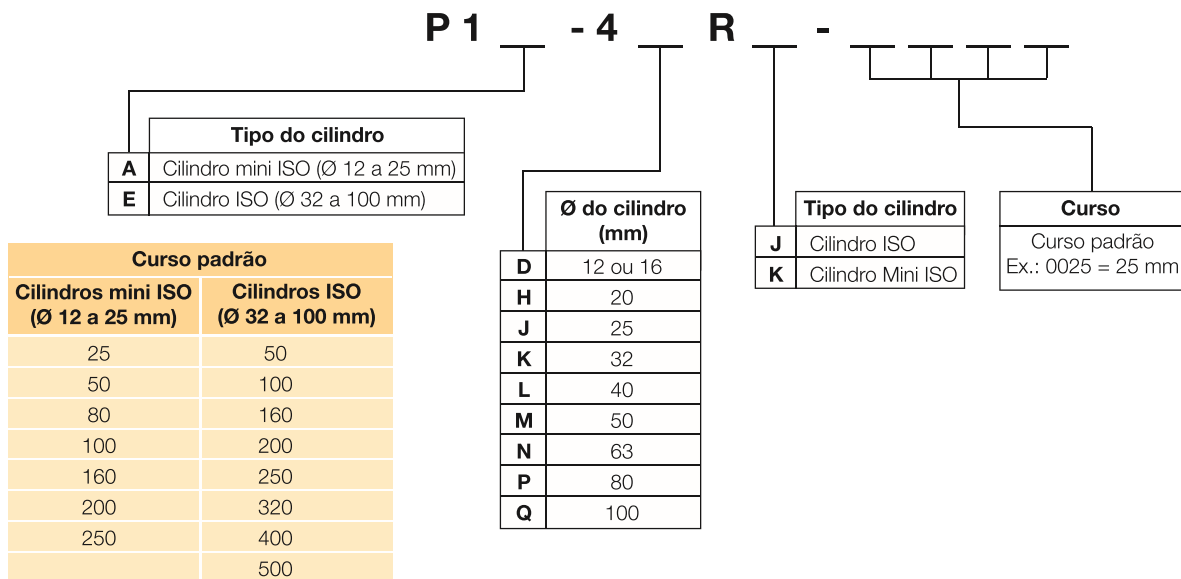


Nota: Clique na imagem acima para configurar o desenho em 3D.

Materiais

- Corpo em alumínio
- Haste em aço inox (Ø 12 a 25 mm) e aço SAE 1045 cromado (Ø 32 a 100 mm)
- Placa dianteira em alumínio

Gabarito de codificação

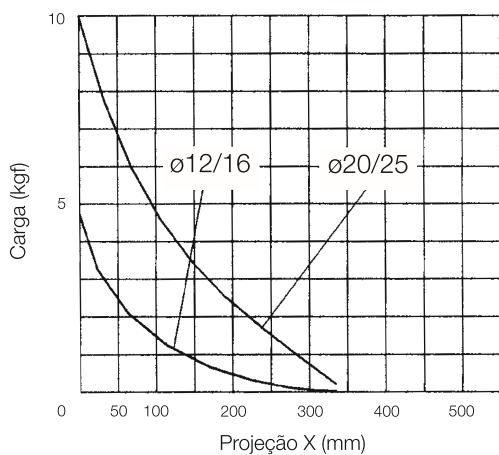


Informações adicionais

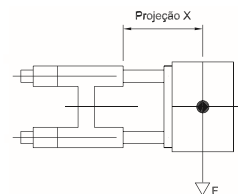
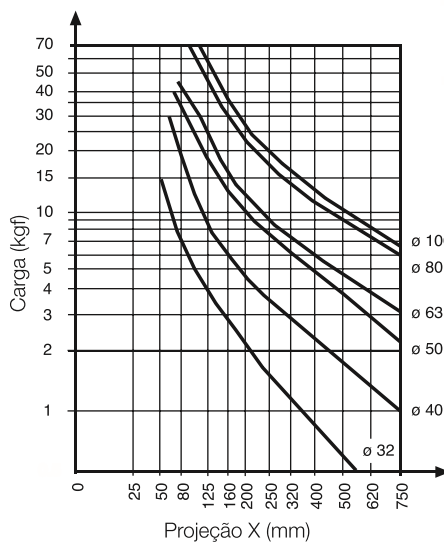
Forças

Carga máxima admissível

Cilindros Mini ISO - Ø 12 a 25 mm

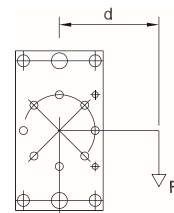
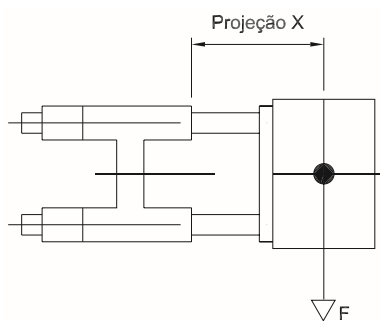
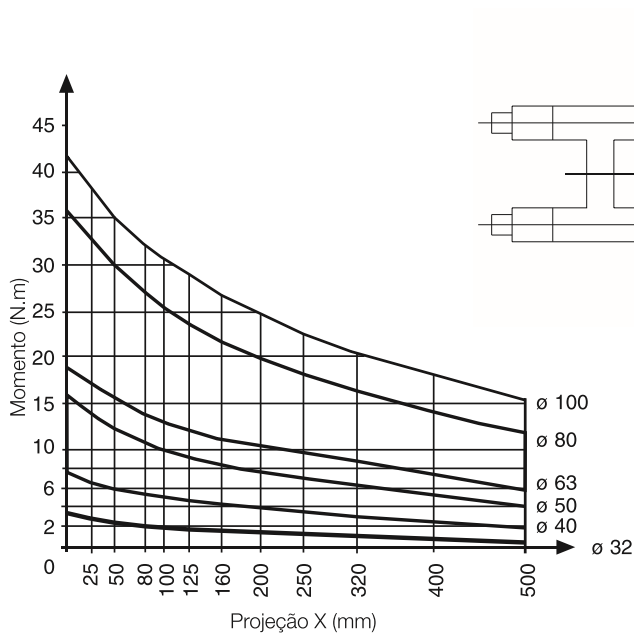


Cilindros ISO - Ø 32 a 100 mm



Momento máximo admissível

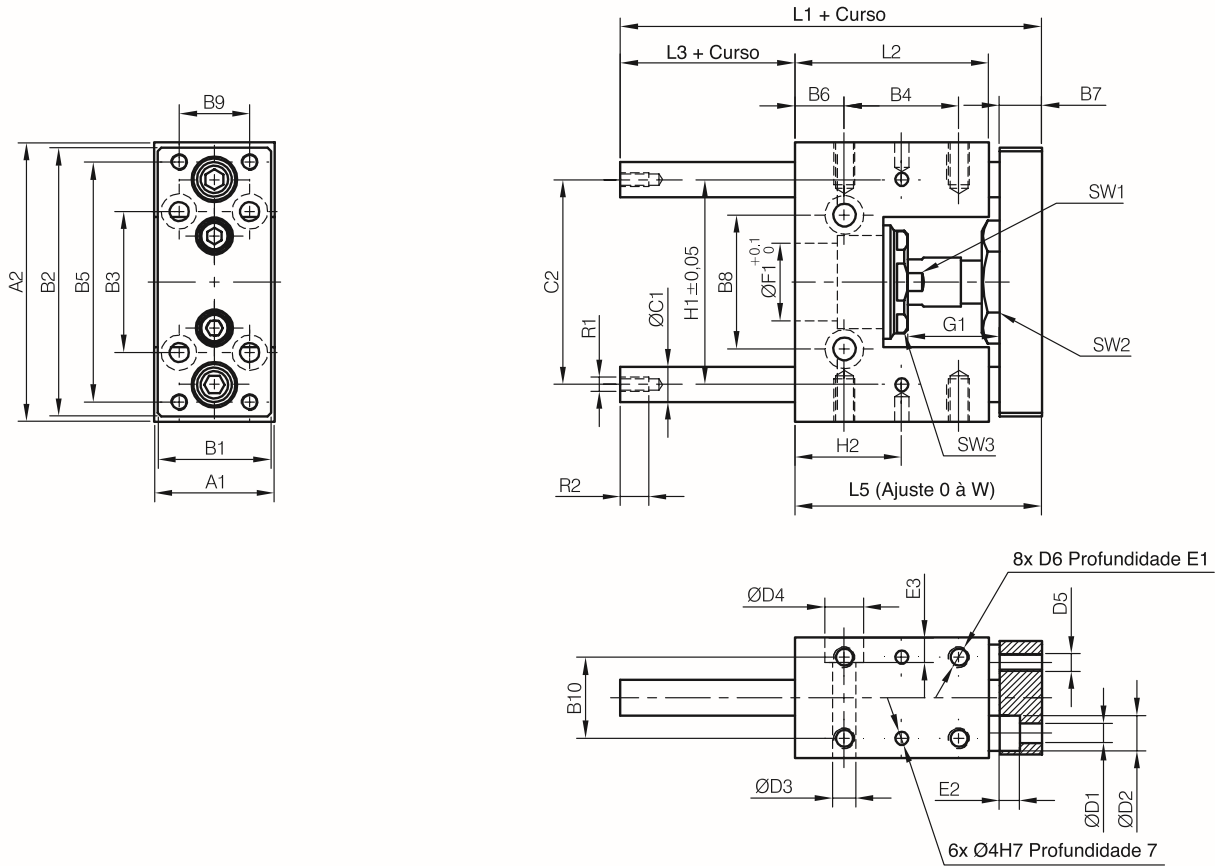
Cilindros ISO - Ø 32 a 100 mm



Nota:
Cálculo do momento:
 $M(N.m) = F(N) \times d(m)$

Dimensões

Cilindro Mini ISO - Ø 12 a 25 mm



Ø	A1	A2	B1	B2	B3	B4	B5	B6	B7	B8	B9	B10	C1	C2	D1	D2	D3	D4	D5
12	30	65	27	63	32	25	54	7,5	10	24	15	22	8	46	4,5	8	5,5	-	M4
16	30	65	27	63	32	25	54	7,5	10	24	15	22	8	46	4,5	8	5,5	-	M4
20	34	79	32	76	40	32,5	68	14	12	38	20	23	10	58	5,5	10,5	6,5	11	M5
25	34	79	32	76	40	32,5	68	14	12	38	20	23	10	58	5,5	10,5	6,5	11	M5

Ø	D2	E1	E2	E3	F1	G1	L1	L2	L3	L5	SW1	SW2	SW3	R1	R2	H1	H2	W
12	M4	8	4,6	-	16	16	69	39	17	52	22	8	19	M4	8	46	20	5
16	M4	8	4,6	-	16	16	69	39	17	52	22	8	19	M4	8	46	20	5
20	M6	12	5,6	7	22	30	85	55	15	70	30	13	27	M6	11	58	30,25	5
25	M6	12	5,6	7	22	23	85	55	15	70	30	13	27	M6	11	58	30,25	5

Peso

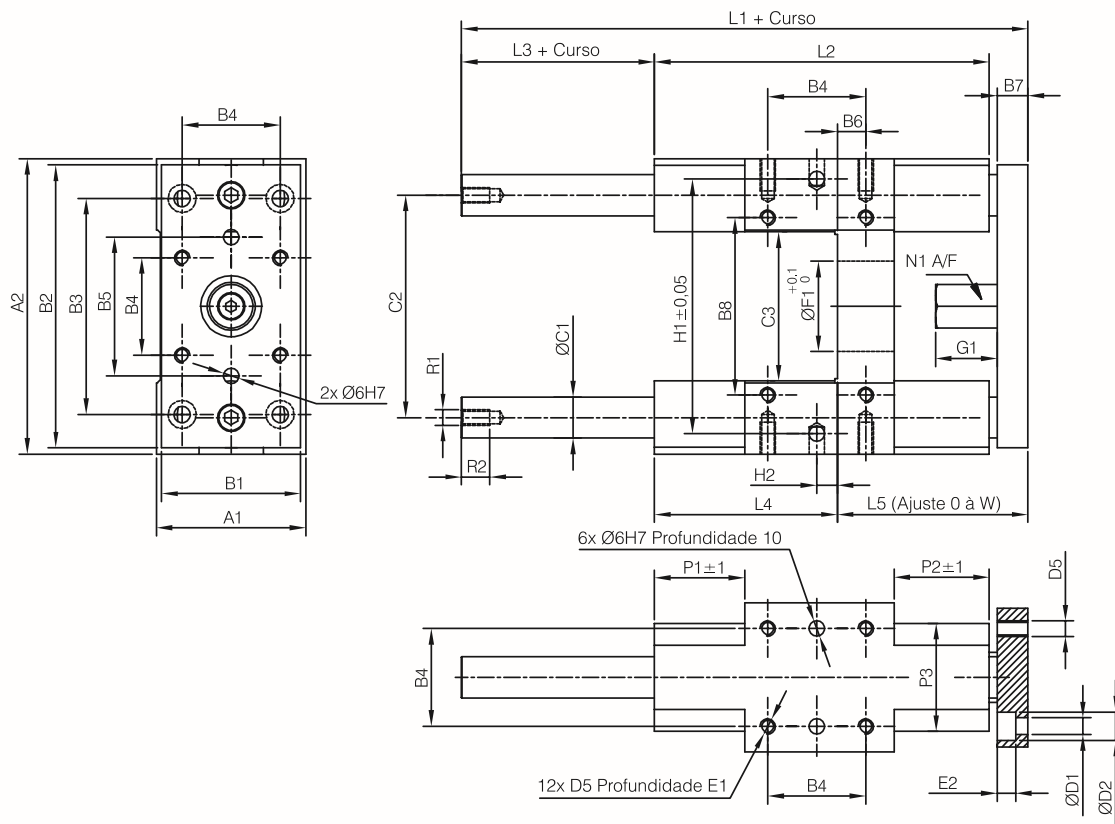
Ø	Referência	Curso máximo	Peso (kg)	
			Curso 0 mm	A cada 10 mm de curso
12	P1A-4DRK-XXXX	250 mm	0,26	0,0078
16	P1A-4DRK-XXXX	250 mm	0,26	0,0078
20	P1A-4HRK-XXXX	250 mm	0,47	0,1233
25	P1A-4JRK-XXXX	250 mm	0,47	0,1233

• Dimensões em mm.

- Cilindros pneumáticos
- Miniatura Série 3300
- Mini ISO Série P1A
- Compacto Série P1P
- Compacto Série P1Q
- ISO Série P1EB
- Mon. com Vál. Série P1EBV
- Guias Lineares
- Sem Haste Série P1Z
- Sem Haste Série OSP-P
- Heavy Duty Série 3400
- Heavy Duty Série 3520
- Accessórios



Cilindro ISO - Ø 32 a 100 mm



Ø	A1	A2	B1	B2	B3	B4	B5	B6	B7	B8	C1	C2	C3	D1	D2	D5	E1
32	50	97	45	90	78	32,5	50	4	12	61	12	73,5	50	6,6	11	M6	12
40	58	115	54	110	84	38	54	11	12	69	16	86,5	58	6,6	11	M6	12
50	70	137	63	130	100	46,5	72	19	15	85	20	103,5	70	9	14	M8	16
63	85	152	80	145	105	56,5	82	15	15	100	20	118,5	85	9	14	M8	16
80	105	189	100	180	130	72	106	21	20	130	25	147	105	11	17	M10	20
100	130	213	120	200	150	89	131	24,5	20	150	25	171,5	130	11	17	M10	20

Ø	E2	F1	G1	L1	L2	L3	L4	L5	N1	P1	P2	P3	R1	R2	H1	H2	W
32	7	30	17	150	120	15	71	64	17	36	31	40	M6	11	81	11,7	5
40	7	35	24	170	130	25	71	74	17	36	36	44	M6	11	99	8	6
50	9	40	27	192	150	24	79	89	24	42	44	50	M8	16	119	4,2	8
63	9	45	27	222	180	24	109	89	24	58	44	60	M8	16	132	13	8
80	11	45	32	247	200	24	113	110	30	50	52	70	M10	16	166	15	10
100	11	55	32	267	220	24	128	115	30	49	51	70	M10	16	190	20,5	10

Peso

Ø	Referência	Curso máximo	Peso (kg)	
			Curso 0 mm	A cada 10 mm de curso
32	P1E-4KRJ-XXXX	500 mm	0,970	0,018
40	P1E-4LRJ-XXXX	500 mm	1,550	0,315
50	P1E-4MRJ-XXXX	500 mm	2,560	0,493
63	P1E-4NRJ-XXXX	500 mm	3,570	0,493
80	P1E-4PRJ-XXXX	500 mm	6,530	0,770
100	P1E-4QRJ-XXXX	500 mm	8,760	0,770

• Dimensões em mm.

