

Captadores de Queda de Pressão Série PWS

Descrição

Captadores de queda de pressão com saída pneumática

São montados diretamente nas roscas de alimentação dos cilindros e captam a queda de pressão interna, transformando-a em sinal para a válvula. O sistema é muito fácil de instalar e elimina uma série de indicadores e posicionadores.

O captador recebe a pressão de escape mantida ao longo do curso do cilindro. No fim do curso a pressão de escape cai a zero, o captador comuta, enviando um sinal que o cilindro chegou ao fim do curso.



Captadores de queda de pressão modulares "tritecnológicos"

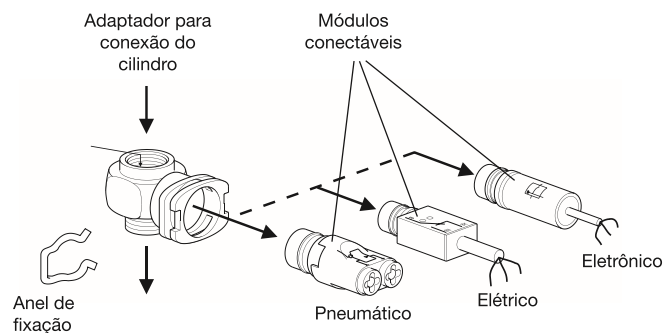
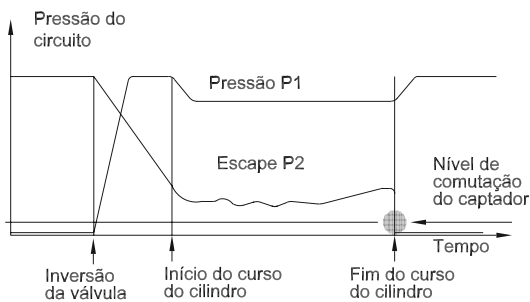
A queda de pressão de escape do cilindro atua sobre uma membrana do módulo de comutação pneumático, elétrico ou eletrônico. Esta concepção modular de captadores de nível de pressão se adapta a todo tipo de automação, seja pneumática ou eletropneumática.

Características técnicas

- Captadores pneumático, elétrico e eletrônico
- Pressão de trabalho de 0 a 10 bar
- Temperatura de trabalho de -15°C a $+60^{\circ}\text{C}$ e -15°C a $+70^{\circ}\text{C}$ (PWS-C)
- Frequência máxima de 10 Hz e 1 Hz (PWS-C)
- Grau de proteção IP 50 (PWS-C e PWS-P), IP 40 (PWS-M) e IP 67 (PWS-E)
- Fluido ar comprimido, conforme ISO 8573-1; classe 3.4.3

Materiais

- Corpo termoplástico e latão zamac, termoplástico e latão (PWS-C)



CILINDROS PNEUMÁTICOS

ACESSÓRIOS

(CAPTADORES DE QUEDA DE PRESSÃO)

Codificação

Módulos conectáveis

Função de saída	Tipo de saída	Características de saída	Pressões de comutação a 6 bar		Peso (kg)	Referência
			Liga	Desliga		
Pneumática	Conexão instantânea Ø 4mm	Pneumática, vazão a 6 bar: 90 l/min	4,4	0,4	0,085	PWS-P111
Elétrica	Cabo de 3 fios de 0,5 mm ² /2m	Contato "NA/NF" - 2,5A/250V - 5W/48V	1	0,6	0,080	PWS-M1012
Eletrônica (sob consulta)	Cabo de 3 fios de 0,1 mm ² /2m	Tipo PNP - NF 10/30V	0,7	0,5	0,070	PWS-E101
		75mA - NA				PWS-E111

► Utilizar em conjunto com os adaptadores para conexão.

Adaptador para conexão no cilindro com anel de fixação

Rosca do cilindro	Rosca de conexão	Fixar com	Peso (kg)	Referência
M5	M5	Chave plana de 8 mm	0,035	PWS-B155
G 1/8	G 1/8	Chave allen de 5 mm	0,040	PWS-B188
G 1/4	G 1/4	Chave allen de 8 mm	0,045	PWS-B199
G 3/8	G 3/8	Chave allen de 10 mm	0,070	PWS-B133
G 1/2	G 1/2	Chave allen de 12 mm	0,105	PWS-B122

Captadores de queda de pressão compactos (sob consulta)

Com conexão instantânea para tubo Ø 4mm

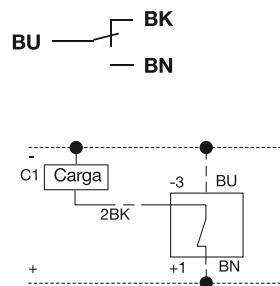
Símbolo gráfico	Rosca do cilindro	Rosca de conexão	Ø furo (mm)	Peso (kg)	Referência
	M5	M5	2	0,095	PWS-C5145
	G 1/8	G 1/8	5	0,110	PWS-C5148
	G 1/4	G 1/4	7	0,100	PWS-C5149
	G 3/8	G 3/8	10	0,165	PWS-C5143
	G 1/2	G 1/2	14	0,145	PWS-C5142

► Pressões de comutação a 6 bar:
Liga: 1,6 bar
Desliga: 0,3 bar

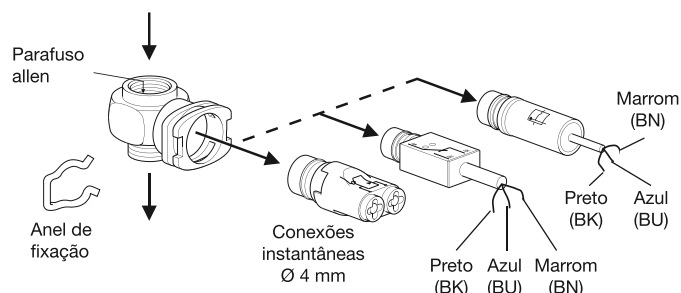
Esquema de ligação

Captador com saída pneumática: conexão instantânea para tubo de Ø 4 mm

Captador com saída elétrica:



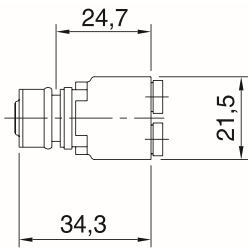
Captador com saída eletrônica:



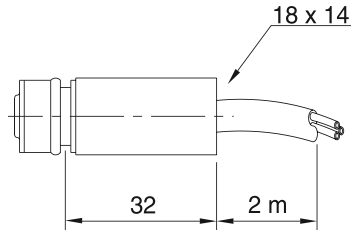
Dimensões

Módulos conectáveis

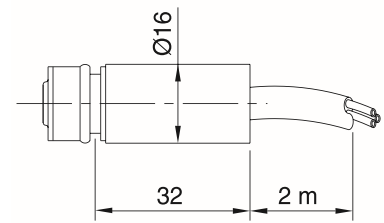
Pneumático: PWS-P111



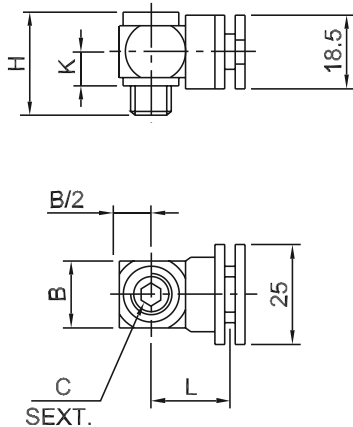
Elétrico: PWS-M1012



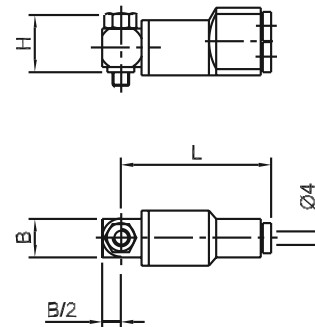
Eletrônico: PWS-E101 e PWS-E111



Adaptadores para conexão



Captadores compactos



C	B	K	H	L	Referência
8,0	11,0	10,0	16,5	17,0	PWS-B155
5,0	16,0	10,0	20,0	20,0	PWS-B188
8,0	21,0	10,0	20,0	22,0	PWS-B199
10,0	28,0	12,0	22,0	25,0	PWS-B133
12,0	33,0	14,0	26,0	26,0	PWS-B122

ØA	B	H	L	Referência
19,0	11,0	16,0	42,0	PWS-C5145
22,0	16,5	29,0	40,0	PWS-C5148
22,0	23,5	26,0	43,0	PWS-C5149
22,0	23,5	36,5	43,0	PWS-C5143
22,0	32,0	29,5	48,0	PWS-B5142

• Dimensões em mm.



- Cilindros pneumáticos
- Miniatura Série 3300
- Mini ISO Série P1A
- Compacto Série P1P
- Compacto Série P1Q
- ISO Série P1EB
- Mon. com Vál. Série P1EBV
- Guias Lineares
- Sem Haste Série P1Z
- Sem Haste Série OSP-P
- Heavy Duty Série 3400
- Heavy Duty Série 3520
- Acessórios