

Regulador de Precisão Séries R210/R220 e R230

Descrição

As Séries R210/R220 e R230 fornecem o mais alto nível de precisão e repetibilidade, ideal para aplicações que exigem o máximo controle e estabilidade nas mais diversas condições de trabalho.

Uma capsula de aço inoxidável é usada como sensor pra ativar o seu servo mecanismo de controle, proporcionando um ganho equilibrado no qual a válvula principal é controlada por uma válvula piloto. Isso permite uma maior precisão e elimina muitos dos problemas associados com reguladores que utilizam molas e diafragmas.



Características técnicas

- Conexão de 1/4" G
- Vazão (l/min) até 2280 l/min
- Temperatura de trabalho de 0°C a +66°C
- Pressão de trabalho de 10 bar
- Repetibilidade de ±0,0003 bar
- Peso de 0,64 kg

Materiais

- Corpo de liga de zinco
- Haste em aço inox
- Mola de regulagem de aço inox
- Válvula poppet em aço inox
- Diafragma em NBR
- Vedações em NBR
- Manopla de plástico

Codificação

Série R210/R220 - compacto

Conexão	Vazão	Capacidade de alívio	Faixa de ajuste	Referência
G 1/4"	396 l/min	57 l/min	0,13 a 2,7 bar	R210G02A
			0,13 a 8,1 bar	R210G02C
		282 l/min	0,13 a 8,1 bar	R220G02C

Série R230 - high flow

Conexão	Vazão	Capacidade de alívio	Faixa de ajuste	Referência
G 1/4"	2280 l/min	114 l/min	0 a 2 bar	R230G02B
			0,13 a 4 bar	R230G02C
			0,13 a 10 bar	R230G02D



Preparação para Ar Comprimido

Série 14

Série P3A

Séries R210/220 e 230

Série Global

Série 06 e 07

Série P3Y

Série HI-Flow

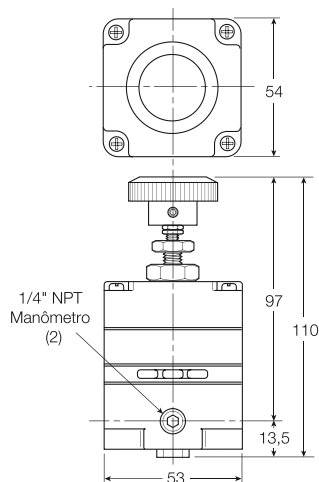
Série Aço inox

Série Normal e Full Size

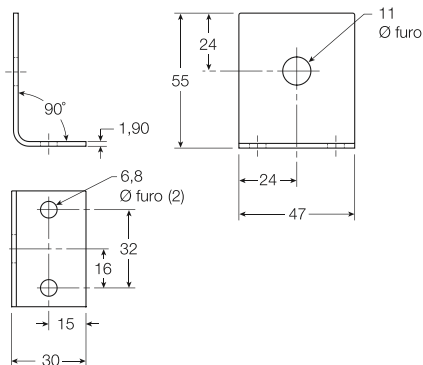
Accessórios

Dimensões

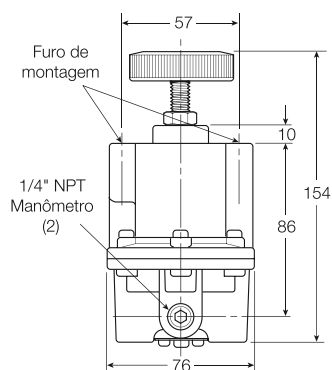
Séries R210/R220



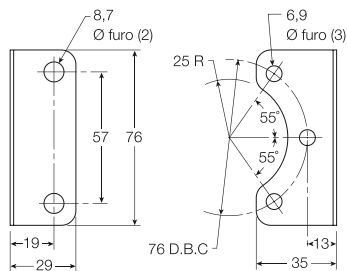
Suporte de fixação séries R210/R220



Série R230



Suporte de fixação série R230



Kit de reparo e acessórios

Descrição	Referência
Kit de reparo (0,13 a 2,7 bar) - Série R210	RKR210A
Kit de reparo (0,13 a 8,2 bar) - Série R210	RKR210C
Kit de reparo (0,13 a 8,2 bar) - Série R220	RKR220C
Kit de reparo (0 a 2 bar) - Série R230	RKR230B
Kit de reparo (0 a 4 bar) - Série R230	RKR230C
Kit de reparo (0 a 10 bar) - Série R230	RKR230D
Suporte de fixação - Séries R210/R220	446-707-045
Suporte de fixação - Série R230	446-707-025

► O kit de reparo para regulador é composto por: conjunto diafragma com sangria, haste da válvula, mola da válvula e o-ring da tampa inferior.

• Dimensões em mm.

Preparação para Ar Comprimido

Série 14

Série P3A

Séries R210/R220 e 230

Série Global

Série 06 e 07

Série P3Y

Série Hi-Flow

Série Aço inox

Série Normal e Full Size

Acessórios