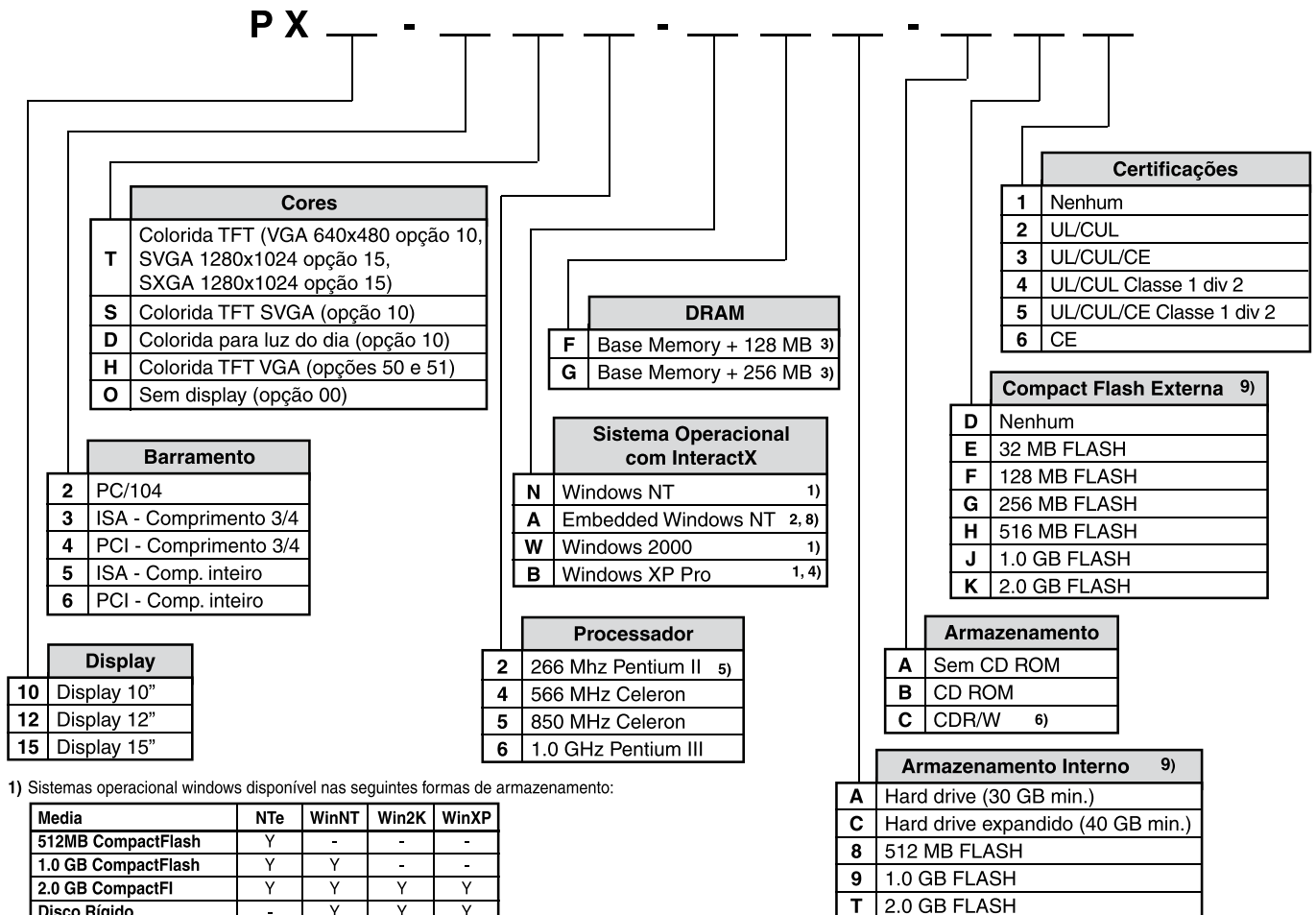


Série PX

PC's industriais com touchscreen colorido, apresentam características de hardware que atendem diversas aplicações onde robustez e confiabilidade em PC são necessárias.



Gabarito de Codificação



1) Sistemas operacional windows disponível nas seguintes formas de armazenamento:

Media	NTe	WinNT	Win2K	WinXP
512MB CompactFlash	Y	-	-	-
1.0 GB CompactFlash	Y	Y	-	-
2.0 GB CompactFI	Y	Y	Y	Y
Disco Rígido	-	Y	Y	Y
Disco Rígido Expandido	-	Y	Y	Y

- 4) Windows XP Pro disponível 566 MHz, 850 MHz ou 1.0 GHz.
- 2) Embedded Windows NT e InteractX runtime requer aproximadamente 200 MB. Quando utilizar uma compact flash interna é recomendado o uso de uma compact flash externa.
- 3) Memória base para processador:
 266 MHz: 32 MB, 256 MB máx. opção F = 160 MB
 566 MHz/850 MHz/1GHz: 64 MB, 320 MB máx. opção F = 192 MB

- 5) Display 18" somente com processador 566 MHz, 850 MHz ou 1.0 GHz.
- 6) Opcional Classe 1 Div 2 não disponível com CDR/W.
- 7) Sistemas com 566 MHz, 850 MHz ou 1.0 GHz C1D2 ship com portas USB e PS/2 oculta.
- 8) Necessário volume de 512 MB ou superior com >100 MB de espaço livre para transferências e atualizações no InteractX.
- 9) Volume de armazenamento atual pode ser maior. Consulte a fábrica.