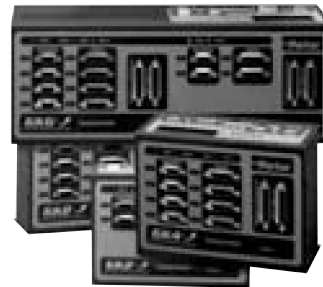
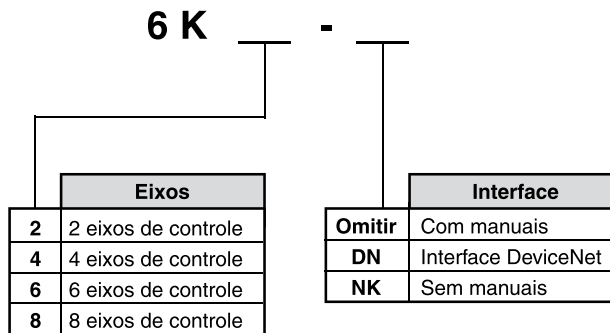


Controladores Multieixo Série 6K

Devido à sua flexibilidade, poderosa ferramenta de programação, conectividade e expansão de entradas e saídas, o 6K é a solução completa para controle de máquinas que possuam multieixo utilizando motores de passo e/ou servomotores.



Gabarito de Codificações



Acessórios

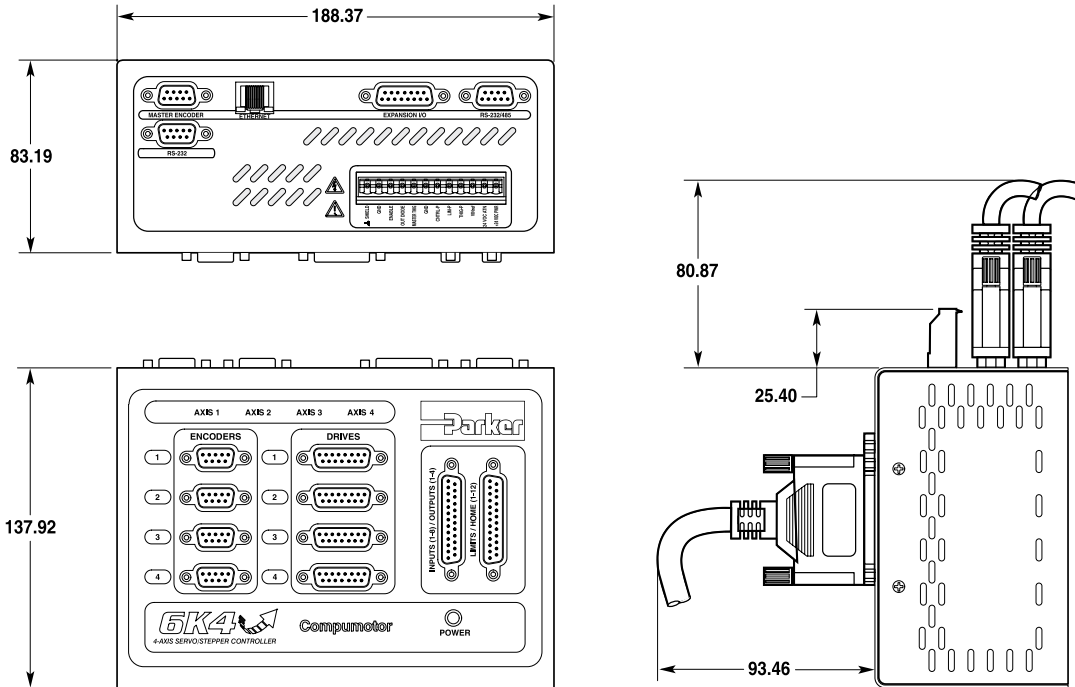
Código	Descrição
EVM32-II	Base para placa de entradas/saídas
SIM8-IN-EVM32	Cartão de 8 entradas digitais
SIM8-OUT-NPN	Cartão de 8 saídas digitais NPN
SIM8-OUT-PNP	Cartão de 8 saídas digitais PNP
SIM8-OUT-SSR	Cartão de 8 saídas digitais relay
SIM8-OUT-HCR	Cartão de 8 saídas digitais relay baixa corrente
SIM8-AN-IN	Cartão de 8 entradas analógicas 12-bit
SIM8-AN-OUT	Cartão de 8 saídas analógica 10-bit
71-016949-02	Cabo para EVM32-II 0,6 m
71-016137-10	Cabo E-AC/OEM750 – 6K – 3 m
71-021625-04	Cabo C3 – 6K – 1,2 m
71-021625-10	Cabo C3 – 6K – 3 m
71-021600-04	Cabo ARIES – 6K – 1,2 m
71-021600-10	Cabo ARIES – 6K – 3 m

Informações Gerais

Instalação	
Alimentação	24VDC, 2A. Alimentação adicional necessária para entradas/saídas. Maiores informações no manual de instalação
Montagem	StandAlone, fixação em trilho DIN
Eixos de Controle	2 a 8 (motores de passo ou servomotores)
Temperatura Ambiente	0 - 50°C
Temperatura Armazenagem	-30 - 85°C
Umidade	0% a 95% não condensado
Memória de Programa	600 KB
Firmware	Baseado em flash
Sinal de Comando	+/-10V ou pulso/direção, configurado por software
Performance	
Multi-tasking	Até 10 tarefas
Calculo da Malha do Servo	62,5 µseg/eixo
Interpolação	Linear, circular compilada (2 eixos, terceiro eixo tangencial ou proporcional)
Malha do Servo	PID, ganho de velocidade e aceleração feedforward
Comunicação	1 porta ethernet 10Mbps, 2 portas seriais (RS232 e/ou RS485)
Interface Opcional	Profibus ou Devicenet
Interface Homem Máquina	Drivers de comunicação para IHM CTC RP240
Entradas	
Encoder	Até 10, incremental, dois canais em quadratura com entrada diferencial (recomendado). Compatível com +5VDC TTL, máx. Freq. 12MHz pós-quadratura. Entradas onboard 9 (6K2 e 6K4)/17 (6K6 e 6K8) entradas de triggers rápidas 24VDC, PNP (modificada para NPN através de jumper no conector do 6K)
Expansão EVM32	Até 256 Digitais (2 ms Taxa de Atualização)/Até 64 Analógicas 12 bits. Alinhamento 24VCC externa leds disponíveis para visualização
Sinal de Comando (saídas)	
Digitais Onboard	4 (6K2 e 6K4)/8(6K6 e 6K8) saídas 24VDC, 300mA NPN
Expansão EVM32	Até 256 digitais (máximo 300mA) e Até 64 analógicas 10 bits. Leds disponíveis para visualização
Software	
Ferramenta de Programação	Motion Planner (linguagem 6000) - Incluso
Ferramentas de Desenvolvimento	Controle ActiveX /Controle OCX
Sistema Operacional	Windows® NT, 98, 2000, XP
Características Adicionais	
	Movimento compilado
	CAME eletrônico (following compilado)
	Following baseado em posição
	Variáveis e funções matemáticas
	CLP scan mode
	Funções de aprendizado (teach-in)
	Servo tuner
	CompuCAM (conversor de DXF - linguagem 6000) - Software opcional

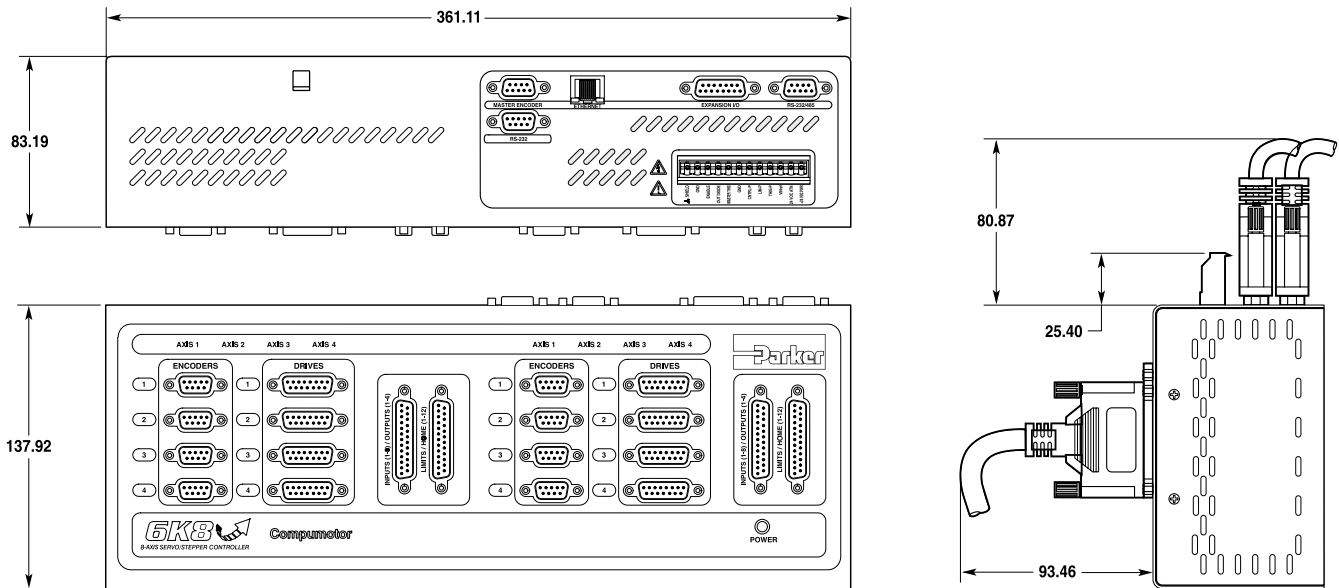
Dimensões

6K2 & 6K4



▷ Dimensões em mm.

6K6 & 6K8



▷ Dimensões em mm.